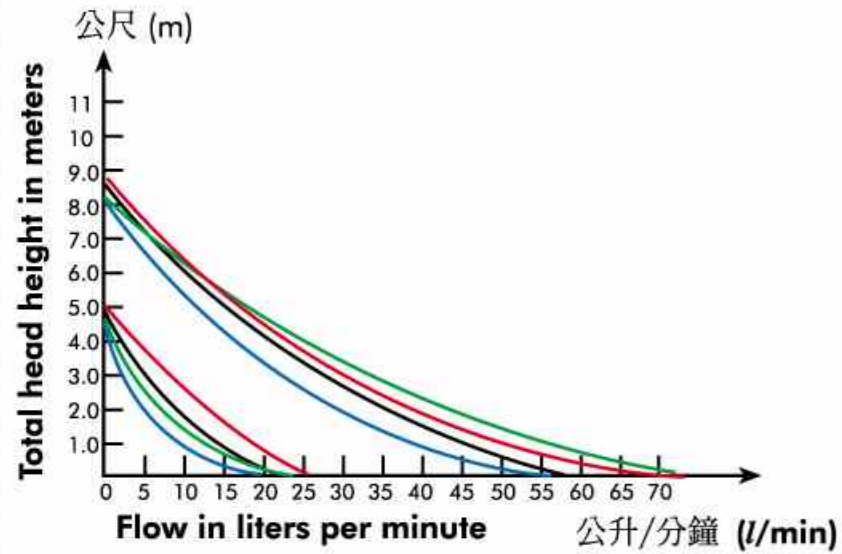


# 自吸式 冷卻泵浦

## Suction Pump

揚程 / 出水量分析圖

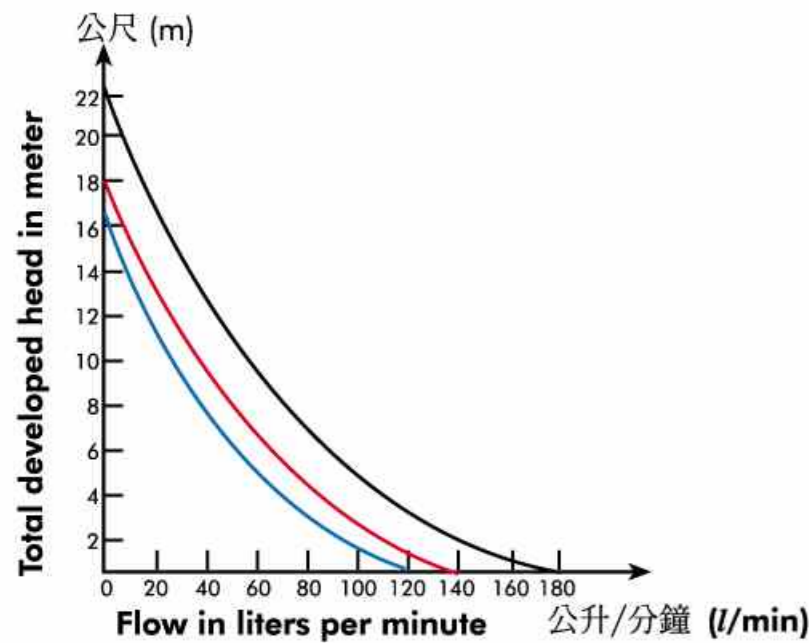
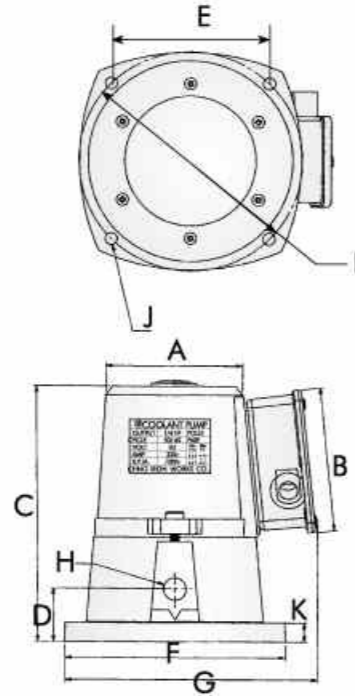


**1/4HP:**

- 黑 — 3 phase, 3/8" PT discharge bore, 出水內徑 12 mm
- 藍 — 1 phase, 3/8" PT discharge bore, 出水內徑 12 mm
- 紅 — 3 phase, 1/2" PT discharge bore, 出水內徑 15 mm
- 綠 — 1 phase, 1/2" PT discharge bore, 出水內徑 15 mm

**1/2HP:**

- 黑 — 3 phase, 1/2" PT discharge bore, 出水內徑 15 mm
- 藍 — 1 phase, 1/2" PT discharge bore, 出水內徑 15 mm
- 紅 — 3 phase, 3/4" PT discharge bore, 出水內徑 20 mm
- 綠 — 1 phase, 3/4" PT discharge bore, 出水內徑 20 mm



**1/2HP:**

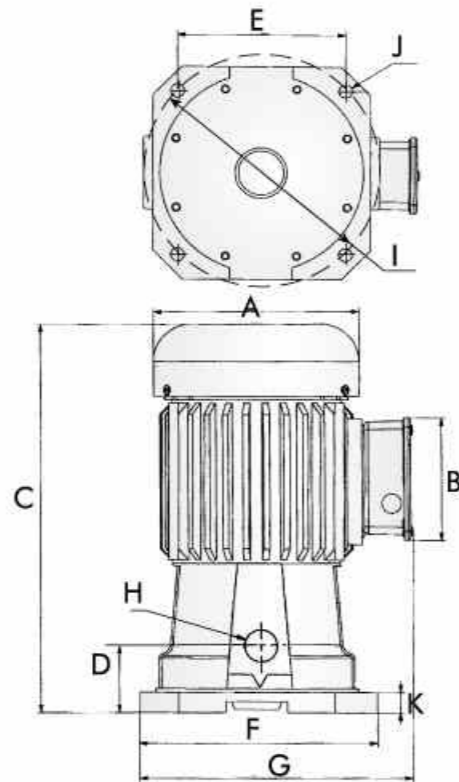
- 藍 — 3 phase, 1" PT discharge bore, 出水內徑 27 mm

**1 HP:**

- 紅 — 3 phase, 1" PT discharge bore, 出水內徑 27 mm

**1.5 HP:**

- 黑 — 3 phase, 1" PT discharge bore, 出水內徑 27 mm



單位/unit:mm

MODEL NO.	HP	A	B	C	D	E	F	G	H	I	J	K
MC-8000	1/8	94	94	173	35	105	147	187	3/8" PT	140	8	13
MC-4000	1/4	130	94	233	55	131	178	215	1/2" PT 3/4" PT	185	10	18
MC-2000	1/2	162	94	310	72	151.5	170	216	3/4" PT	215	11	18
MC-1000	1	178	94	354	75	153.5	204	233	1" PT	219	11	20
MC-Y000	1.5	178	94	354	75	158.5	204	233	1" PT	219	11	20

型號 MODEL NO.	馬力 HP / HP	高度 HEIGHT	出水量 L/min MAX. OUTPUT		吐出口徑 DISCHARGE BORE	揚程 LIFT/METER		重量 WEIGHT
			單相 (Single Ph.)	三相 (Three Ph.)		單相 (Single Ph.)	三相 (Three Ph.)	
MC-8000	1/8 HP(0.09kw)	35 m/m	21	22	3/8" PT	4.6	5	7 Kg
MC-4000	1/4 HP(0.18kw)	55 m/m	23	25	1/2" PT	4.6	5	16 Kg
MC-2000	1/2 HP(0.37kw)	72 m/m	56	58	1/2" PT	8.1	8.6	21 Kg
MC-1000	1 HP(0.75kw)	75 m/m	72	74	3/4" PT	8.1	8.6	26 Kg
MC-Y000	1.5 HP(1.12kw)	75 m/m	—	120	3/4" PT	—	16.3	28 Kg
			—	145	1" PT	—	18	
			—	170	1" PT	—	22.5	

**FEATURES AND CONSTRUCTION :**

- All products are certified by **ISO 9001**.
- All products are certified by **CE**, from Germany SLG Association.
- All products are certified by Canadian **CSA** and American **US**.
- The entire unit is manufactured from high quality cast iron to ensure high stability, this eliminates problems with breakages over long periods of operations, which occurs on aluminium or plastic constructed models.
- Precision machine parts eliminate liquid damage to the pump interior. The machine also has a special anti-electrical shock feature, which is certificated by international **IP-54** dust- and water-free certification.
- Models that meet all international quality standards are available.

- 全系列產品均通過**ISO-9001**國際品質認證。
- 全系列產品均通過德國**SLG**協會核發的**CE**歐盟安規認證。
- 全系列產品均通過加拿大**CSA**認證，以及美國安規**US**認證。
- 整體採高級鑄鐵材質，穩定性優異，免除一般鋁製或塑膠製長期使用之毛病，無內鏽或斷裂之慮。
- 全心軸研磨、零組件精密加工、精質組裝，轉速穩定，隔絕水氣侵蝕內部，並具超高防漏電特性，以及通過**IP-54**國際防塵防水等級認證。
- 可依客戶需求訂製，符合其他國際標準規格。

本公司產品不斷精進、若有任何變更、恕不另行通知。  
To ensure technological excellence, specifications are subject to change without prior notice.



CHANG IRON GROUP

欣連精密工業有限公司  
**FLAIR INDUSTRY ACCESSORY CO., LTD.**  
台中縣后里鄉三豐路36號  
NO.36, SAN FONG RD., HOULI,  
TAICHUNG, TAIWAN  
TEL: 886-4-25567339  
FAX: 886-4-25570592  
http://www.flair.com.tw  
E-mail: flair@changiron.com  
E-mail: flair@seed.net.tw

你好貿易股份有限公司  
**HOW ARE YOU MACHINERY TRADING CO., LTD.**  
台中縣后里鄉三豐路38-1號  
NO.38-1, SAN FONG RD.,  
HOULI, TAICHUNG, TAIWAN.  
TEL: 886-4-25579380  
FAX: 886-4-25579381  
http://www.changiron.com  
E-mail: hay@changiron.com



# POWERFUL COOLING PUMP

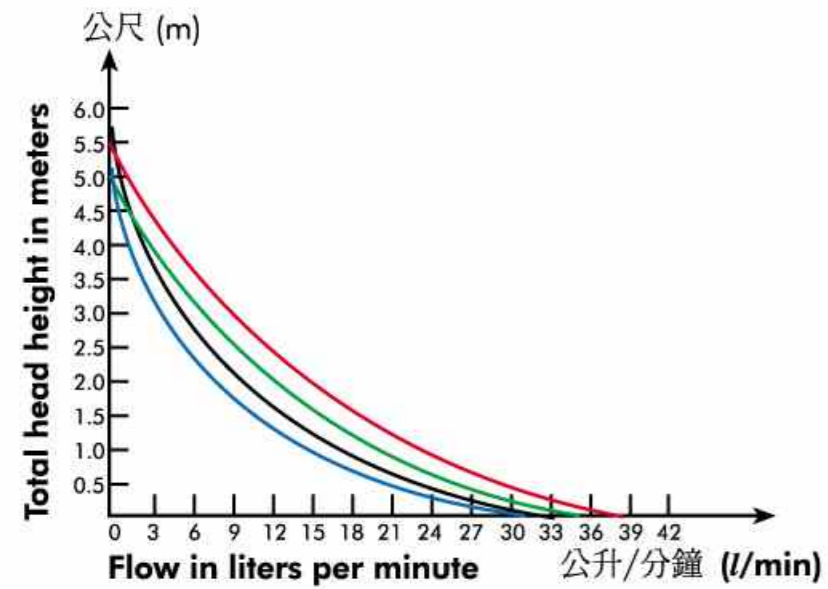
## 超強力冷卻泵浦

強勁！靜音！  
運轉順暢！

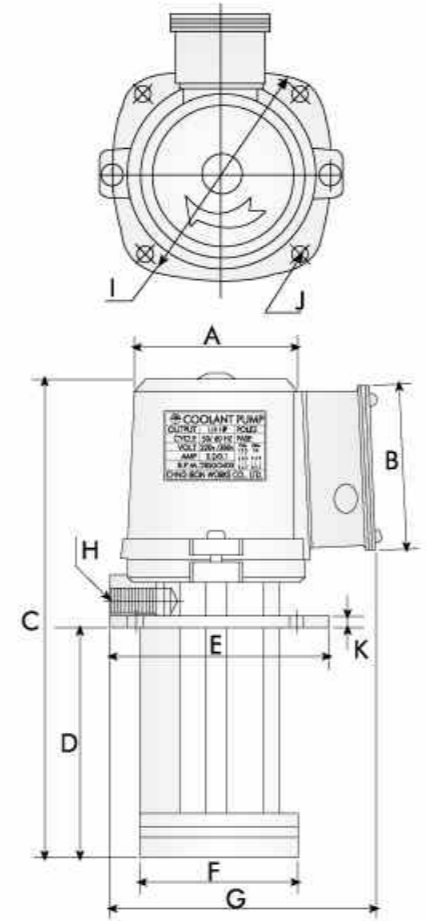


全系列產品均通過 **ISO-9001** 國際品質認證  
All products are certified by **ISO 9001**

揚程/出水量分析圖

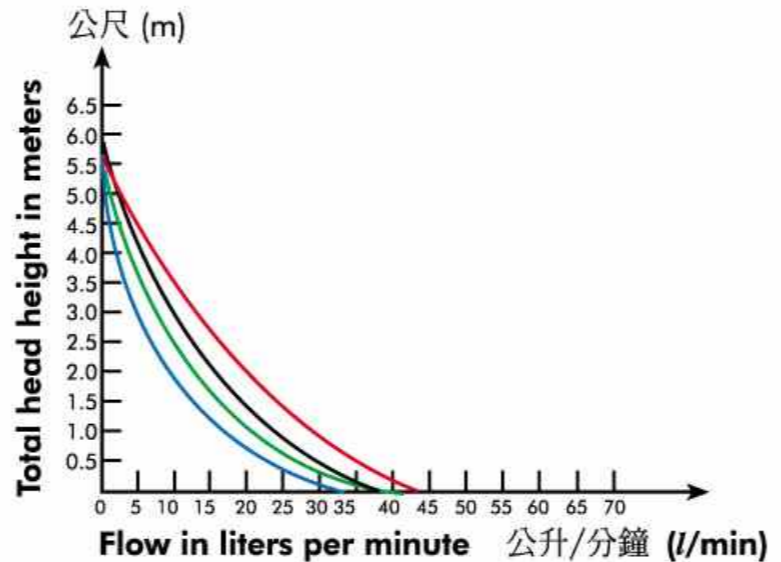


**1/8HP:**  
 黑 — 3 phase, 3/8" PT discharge bore, 出水內徑 12 mm  
 藍 — 1 phase, 3/8" PT discharge bore, 出水內徑 12 mm  
 紅 — 3 phase, 1/2" PT discharge bore, 出水內徑 15 mm  
 綠 — 1 phase, 1/2" PT discharge bore, 出水內徑 15 mm

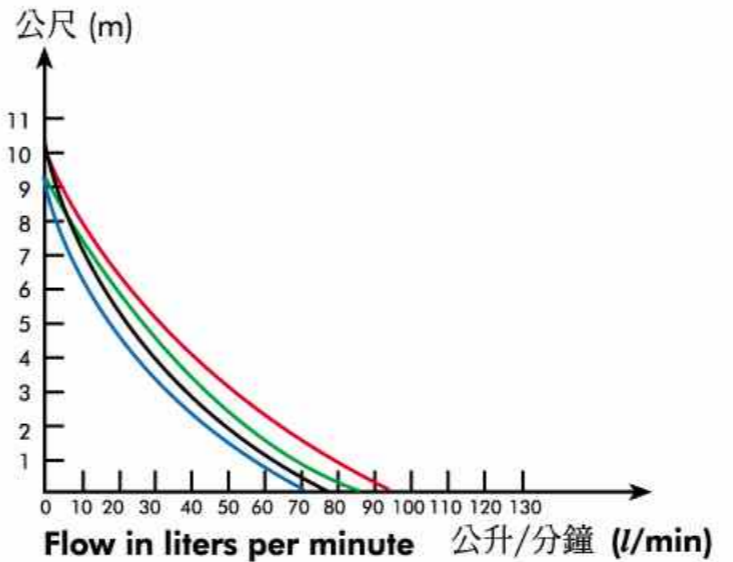


# 浸水式 冷卻泵浦

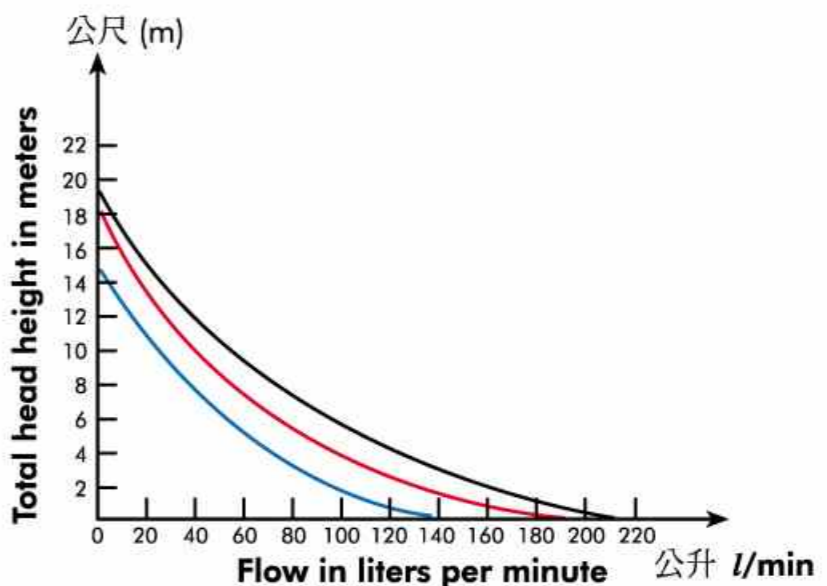
## Immersible Pump



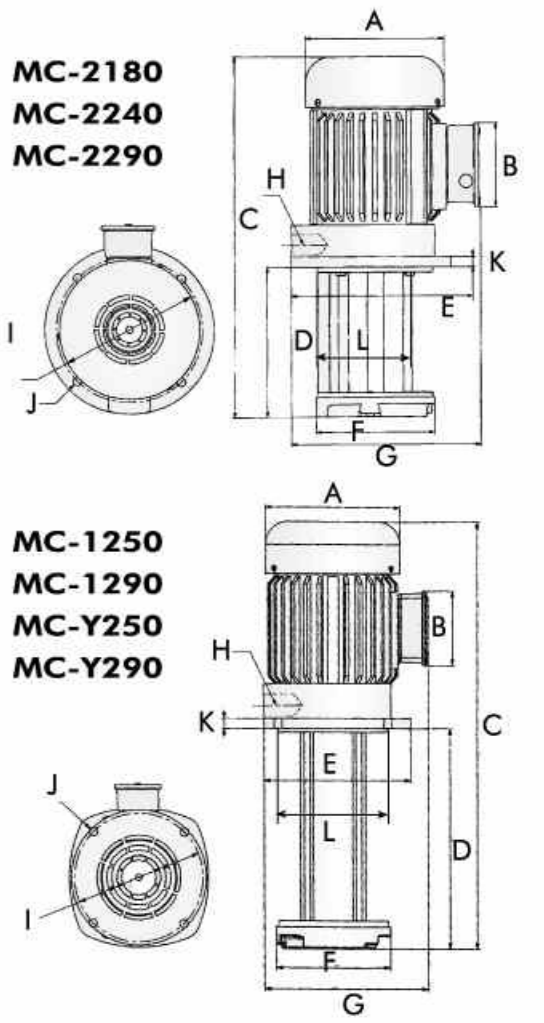
**1/6HP:**  
 黑 — 3 phase, 3/8" PT discharge bore, 出水內徑 12 mm  
 藍 — 1 phase, 3/8" PT discharge bore, 出水內徑 12 mm  
 紅 — 3 phase, 1/2" PT discharge bore, 出水內徑 15 mm  
 綠 — 1 phase, 1/2" PT discharge bore, 出水內徑 15 mm



**1/4HP:**  
 黑 — 3 phase, 1/2" PT discharge bore, 出水內徑 15 mm  
 藍 — 1 phase, 1/2" PT discharge bore, 出水內徑 15 mm  
 紅 — 3 phase, 3/4" PT discharge bore, 出水內徑 20 mm  
 綠 — 1 phase, 3/4" PT discharge bore, 出水內徑 20 mm



**1/2HP:**  
 藍 — 3 phase, 1" PT discharge bore, 出水內徑 27 mm  
**1 HP:**  
 紅 — 3 phase, 1" PT discharge bore, 出水內徑 27 mm  
**1 1/2HP:**  
 黑 — 3 phase, 1" PT discharge bore, 出水內徑 27 mm



單位/unit:mm

MODEL NO.	HP	A	B	C	D	E	F	G	H	I	J	K
MC-8100	1/8	97	98	254	100	125	90	153	3/8" PT	128	8	7
MC-8130	1/8	97	98	277	133	125	90	153	3/8" PT	128	8	7
MC-8150	1/8	97	98	293	150	125	90	153	3/8" PT 1/2" PT	128	8	7
MC-8180	1/8	97	98	323	180	125	90	153	3/8" PT 1/2" PT	128	8	7
MC-8220	1/8	97	98	363	220	125	90	153	3/8" PT 1/2" PT	128	8	7
MC-6150	1/6	97	98	293	150	125	90	153	3/8" PT 1/2" PT	128	8	7
MC-6180	1/6	97	98	323	180	125	90	153	3/8" PT 1/2" PT	128	8	7
MC-6220	1/6	97	98	363	220	125	90	153	3/8" PT 1/2" PT	128	8	7

型號 MODEL NO.	馬力 HP / KW	高度 HEIGHT	出水量 L/min MAX. OUTPUT		吐出口徑 DISCHARGE BORE	揚程 LIFT/METER		重量 WEIGHT
			單相 (Single Ph.)	三相 (Three Ph.)		單相 (Single Ph.)	三相 (Three Ph.)	
MC-8100	1/8 HP(0.09kw)	100 m/m	31	33	3/8" PT	5.2	5.8	5.6 Kg
MC-8130	1/8 HP(0.09kw)	134 m/m	31	33	3/8" PT	5.2	5.8	5.9 Kg
MC-8150	1/8 HP(0.09kw)	150 m/m	31	33 38	3/8" PT 1/2" PT	5.2 5	5.8 5.5	6.2 Kg
MC-8180	1/8 HP(0.09kw)	180 m/m	31 35	33 38	3/8" PT 1/2" PT	5.2 5	5.8 5.5	6.6 Kg
MC-8220	1/8 HP(0.09kw)	220 m/m	31 35	33 38	3/8" PT 1/2" PT	5.2 5	5.8 5.5	7 Kg
MC-6150	1/6HP(0.13kw)	150 m/m	34 41	38 43	3/8" PT 1/2" PT	5.4 5.3	5.9 5.6	6.7 Kg
MC-6180	1/6HP(0.13kw)	180 m/m	34 41	38 43	3/8" PT 1/2" PT	5.4 5.3	5.9 5.6	7.1 Kg
MC-6220	1/6HP(0.13kw)	220 m/m	34 41	38 43	3/8" PT 1/2" PT	5.4 5.3	5.9 5.6	7.5 Kg

單位/unit:mm

MODEL NO.	HP	A	B	C	D	E	F	G	H	I	J	K
MC-4155	1/4	132	98	350	155	175	124	198	1/2" PT 3/4" PT	158	10	7
MC-4180	1/4	132	98	380	180	175	124	198	1/2" PT 3/4" PT	158	10	7
MC-4200	1/4	132	98	400	200	175	124	198	1/2" PT 3/4" PT	158	10	7
MC-4220	1/4	132	98	420	220	175	124	198	1/2" PT 3/4" PT	158	10	7
MC-4240	1/4	132	98	440	235	175	124	198	1/2" PT 3/4" PT	158	10	7
MC-4270	1/4	132	98	470	270	175	124	198	1/2" PT 3/4" PT	158	10	7
MC-4350	1/4	132	98	550	350	175	124	198	1/2" PT 3/4" PT	158	10	7

型號 MODEL NO.	馬力 HP / KW	高度 HEIGHT	出水量 L/min MAX. OUTPUT		吐出口徑 DISCHARGE BORE	揚程 LIFT / METER		重量 WEIGHT
			單相 (Single Ph.)	三相 (Three Ph.)		單相 (Single Ph.)	三相 (Three Ph.)	
MC-4155	1/4 HP(0.18kw)	155 m/m	70 85	72 92	1/2" PT 3/4" PT	9.6 9.3	10.2 10	14.8 Kg
MC-4180	1/4 HP(0.18kw)	180 m/m	70 85	72 92	1/2" PT 3/4" PT	9.6 9.3	10.2 10	15 Kg
MC-4200	1/4 HP(0.18kw)	200 m/m	70 85	72 92	1/2" PT 3/4" PT	9.6 9.3	10.2 10	15.2 Kg
MC-4220	1/4 HP(0.18kw)	220 m/m	70 85	72 92	1/2" PT 3/4" PT	9.6 9.3	10.2 10	15.4 Kg
MC-4240	1/4 HP(0.18kw)	240 m/m	70 85	72 92	1/2" PT 3/4" PT	9.6 9.3	10.2 10	15.6 Kg
MC-4270	1/4 HP(0.18kw)	270 m/m	70 85	72 92	1/2" PT 3/4" PT	9.6 9.3	10.2 10	15.8 Kg
MC-4350	1/4 HP(0.18kw)	350 m/m	70 85	72 92	1/2" PT 3/4" PT	9.6 9.3	10.2 10	16.3 Kg

單位/unit:mm

MODEL NO.	HP	A	B	C	D	E	F	G	H	I	J	K	L
MC-2150	1/2	162	94	388	150	196	138	222	1" PT	171	10	12	141
MC-2180	1/2	162	94	418	180	196	138	222	1" PT	171	10	12	141
MC-2240	1/2	162	94	478	240	196	138	222	1" PT	171	10	12	141
MC-2290	1/2	162	94	528	290	196	138	222	1" PT	171	10	12	141
MC-1250	1	178	94	520	250	212	152	225	1" PT	180	11	13	155
MC-1290	1	178	94	560	290	212	152	225	1" PT	180	11	13	155
MC-1380	1	178	94	650	380	212	152	225	1" PT	180	11	13	155
MC-Y250	1 1/2	178	94	520	250	212	152	225	1" PT	180	11	13	155
MC-Y290	1 1/2	178	94	560	290	212	152	225	1" PT	180	11	13	155
MC-Y380	1 1/2	178	94	650	380	212	152	225	1" PT	180	11	13	155

型號 MODEL NO.	馬力 HP / KW	高度 HEIGHT	出水量 L/min MAX. OUTPUT		吐出口徑 DISCHARGE BORE	揚程 LIFT/METER		重量 WEIGHT
			單相 (Single Ph.)	三相 (Three Ph.)		單相 (Single Ph.)	三相 (Three Ph.)	
MC-2150	1/2 HP(0.37kw)	150 m/m	137		1" PT	14.8	18.5 Kg	
MC-2180	1/2 HP(0.37kw)	180 m/m	137		1" PT	14.8	19 Kg	
MC-2240	1/2 HP(0.37kw)	240 m/m	137		1" PT	14.8	19.5 Kg	
MC-2290	1/2 HP(0.37kw)	290 m/m	137		1" PT	14.8	20 Kg	
MC-1250	1 HP(0.75kw)	250 m/m	190		1" PT	18.1	22.5 Kg	
MC-1290	1 HP(0.75kw)	290 m/m	190		1" PT	18.1	23 Kg	
MC-1380	1 HP(0.75kw)	380 m/m	190		1" PT	18.1	24 Kg	
MC-Y250	1.5 HP(1.12kw)	250 m/m	210		1" PT	19	23.5 Kg	
MC-Y290	1.5 HP(1.12kw)	290 m/m	210		1" PT	19	24 Kg	
MC-Y380	1.5 HP(1.12kw)	380 m/m	210		1" PT	19	25 Kg	