

FLAIR

Stern Pursuance of Perfection

www.changiron.com



全系列產品均經英國 SGS 協會審核通過 ISO-9001 國際品質認證
All products are certified by ISO-9001




CE



IP-54

I N D E X

	HA / HA-B series 03		HF / HF-A series 10		HQ-B series 17		HP series 24
	HB series 04		HAR-CL HAR-CLB series 11		HQA-B series 18		HJY series 25
	HFST series 05		HQI-CL HQI-CLB series 12		HQB-B series 19		HZ / HZA / HZ-ST series 26
	HSL series 06		HK / HK-I series 13		HQB-AB series 20		HI / HIA / HI-ST series 27
	HAR-B HAR-E series 07		HK-A series 14		HPI series 21		HIZ / HZ-D HIZ-ST / HIZ-DST series 28
	HAR-G series 08		HC-AB HC-B series 15		HPIK series 22		HZF / HH series 29
	HQI-B HQI series 09		HC-K HC-KA series 16		HO / HY series 23		HL / HL-A HL-ST / HL-AST series 30



**HZBR
HHPR**
series

31



HMP
series

32



HMB
series

33



HM-A
series

33



**HM-8
HM-9**
series

34



HM-3
series

35



OLG / ON
series

36



HOO
series

37



HGI-A
series

38



HR
series

39



HRB / HR
series

40



HC-DM
series

41



**HAR-DM
HAR-DMG**
series

42



PI04 / PI09
series

43-44



HPRU
series

45



HPU-AL
series

46



HPU
series

47



HPRU
series

48



DH / DH-ST
series

49



DI
series

50



**TC / TC-ST
TL**
series

51



BS / SAC
series

52



SP
series

53-56



MC-8 / SP-O
series

57



MC
series

58-60



NM
series

61-62



L
series

63-64



PM
series

65-68

電鍍手輪 HA / HA-B 系列
Chromium-plate handwheels

HA / HA-B

series



HA



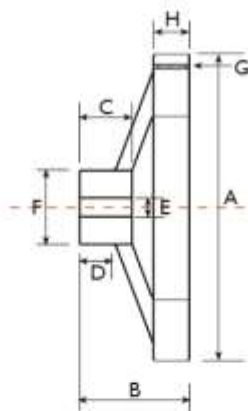
HA-B

尺寸單位 Unit : mm

型號 Model No.	A	B	C	D	E	F	G	H	毛重 G.W.
HA-110	110	42	26	16	7	32	5/16"	12	0.7 kg
HA-125	127	46	28	18	7	34	5/16"	14	1.1 kg
HA-140	141	47	29	21	8	42	3/8"	14	1.2 kg
HA-150	150	50	31	22	8	44	3/8"	16	1.65kg

註：手柄為選購配件，以上型號在報價時，將不包含手柄的部份，請另外指定詢價。
(參考 26~31 頁)

Handle is not included. Handle please refer to Page 26-31.



尺寸單位 Unit : mm

型號 Model No.	A	B	C	D	E	F	G	H	毛重 G.W.
HA-110B	110	42	26	16	7	32	5/16"	12	0.7 kg
HA-125B	127	46	28	18	7	34	5/16"	14	1.1 kg
HA-140B	141	47	29	21	8	42	3/8"	14	1.2 kg
HA-150B	150	50	31	22	8	44	3/8"	17	1.65kg

註：手柄為選購配件，以上型號在報價時，將不包含手柄的部份，請另外指定詢價。
(參考 26~31 頁)

Handle is not included. Handle please refer to Page 26-31.

電鍍手輪 HB 系列
Chromium-plate handwheels

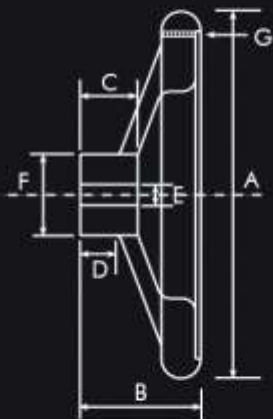
HB
series

External Diameter: 12"
外徑12"以上



尺寸單位 Unit: mm

型號 Model No.	A	B	C	D	E	F	G	毛重 G.W.
HB-3	75	34	24	15	7	28	-	0.29kg
HB-3.5	89	40	25	18	7	33	-	0.42kg
HB-4	101	44	22	17	7	37	5/16"	0.52kg
HB-5	126	48	25	19	7	45	5/16"	0.85kg
HB-6	152	54	30	24	8	48	3/8"	1.26kg
HB-7	178	58	32	23	8	52	3/8"	1.58kg
HB-8	200	59	32	23	8	58	3/8"	2.15kg
HB-10	250	63	32	21	8	66	3/8"	3.2 kg
HB-12	302	76	38	27	10	68	3/8"	4.7 kg
HB-14	345	74	38	24	12	72	3/8"	6.9 kg
HB-16	395	90	42	26	12	80	3/8"	8.6 kg
HB-18	448	91	45.5	27	12	83	3/8"	11.1 kg
HB-20	516	93	45.5	27	12	83	3/8"	12.5 kg



註：手柄為選購配件，以上型號在報價時，將不包含手柄的部份，請另外指定詢價。
(參考 26~31 頁產品)
Handle is not included. Handle please refer to Page 26-31.

HFST 不鏽鋼手輪系列 (材質:SUS 304) 脫臘鑄造
 Stainless steel handwheels (Material: SUS 304) Lost wax casting

HFST

series



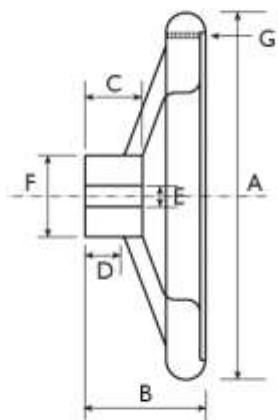
尺寸單位 Unit : mm

型號 Model No.	A	B	C	D	E	F	G	H	毛重 G.W.
HFST-80	80	28	17	13	6	28	*	7.5	0.26kg
HFST-100	100	29	17	12	8	29	*	8	0.34kg
HFST-125	125	31	20	15.5	8	32.5	*	8.5	0.48kg
HFST-140	140	35.5	20.5	15	8	34.5	*	10.5	0.76kg
HFST-160	160	40	22	16	8	36.5	*	12	1.1 kg
HFST-200	200	46	24	17.5	8	44	*	12.5	1.86kg
HFST-250	250	52	26	20.5	8	46	*	14	2.97kg

註：手柄為選購配件，以上型號在報價時，將不包含手柄的部份，請另外指定詢價。(參考 26-31 頁)
 Handle is not included. Handle please refer to Page 26-31.

HSL 不鏽鋼手輪系列 (材質:SUS 303) 砂模鑄造
 Stainless steel handwheels (Material:SUS 303) Sand mold casting

HSL
series



尺寸單位 Unit : mm

型號 Model No.	A	B	C	D	E	F	G	毛重 G.W.
HSL-3	75	31	23	14	7	27	*	0.32kg
HSL-4	101	43	21	15	7	37	*	0.6 kg
HSL-5	126	48	24	17	7	45	*	0.93kg
HSL-6	151	52	30	21	8	48	*	1.30kg
HSL-7	177	56	30	20	8	52	*	1.65kg
HSL-8	199	57	29	20	8	58	*	2.15kg
HSL-10	249	63	32	21	8	65	*	3.35kg

註：手柄為選購配件，以上型號在報價時，將不包含手柄的部份，請另外指定詢價。(參考 26-31 頁)
 Handle is not included. Handle please refer to Page 26-31.

黑電著鋁手輪 HAR-B 系列
Phoresis aluminum handwheels

HAR-B

series



雙色電著鋁手輪 HAR-E 系列
Double phoresis aluminum handwheels

HAR-E

series



尺寸單位 Unit : mm

型號 Model No.		A	B	C	D	DI	E	F	FI	I	毛重 G.W
鐵宅型號 Steel Bush	全鋁宅型號 Aluminum Bush										
HAR-80B	HAR-80ALB	80	30	22	15	3	6	32	34	13	0.19 / 0.13 kg
HAR-100B	HAR-100ALB	100	34.5	22	15	2	8	38	40	14	0.31 / 0.22 kg
HAR-125B	HAR-125ALB	125	41	24	15	3	8	38	40	15	0.42 / 0.3 kg
HAR-140B	HAR-140ALB	140	45	29	22	3	8	43	46	15	0.58 / 0.4 kg
HAR-160B	HAR-160ALB	160	47	30	20	3	8	43	46	18	0.74 / 0.57 kg
HAR-200B	HAR-200ALB	200	55	37	26	5	10	50	54	20.5	1.19 / 0.93 kg
HAR-250B	HAR-250ALB	250	74	47	36	5	12	52	57	21.5	1.72 / 1.37 kg

註：手柄為選購配件，以上型號在報價時，將不包含手柄的部份，請另外指定詢價。

(參考 26-31 頁產品)

Handle is not included. Handle please refer to Page 26-31.



尺寸單位 Unit : mm

型號 Model No.		A	B	C	D	DI	E	F	FI	I	毛重 G.W
鐵宅型號 Steel Bush	全鋁宅型號 Aluminum Bush										
HAR-80E	HAR-80ALE	80	30	22	15	3	6	32	34	13	0.19 / 0.13 kg
HAR-100E	HAR-100ALE	100	34.5	22	15	2	8	38	40	14	0.31 / 0.22 kg
HAR-125E	HAR-125ALE	125	41	24	15	3	8	38	40	15	0.42 / 0.3 kg
HAR-140E	HAR-140ALE	140	45	29	22	3	8	43	46	15	0.58 / 0.4 kg
HAR-160E	HAR-160ALE	160	47	30	20	3	8	43	46	18	0.74 / 0.57 kg
HAR-200E	HAR-200ALE	200	55	37	26	5	10	50	54	20.5	1.19 / 0.93 kg
HAR-250E	HAR-250ALE	250	74	47	36	5	12	52	57	21.5	1.72 / 1.37 kg

註：手柄為選購配件，以上型號在報價時，將不包含手柄的部份，請另外指定詢價。

(參考 26-31 頁產品)

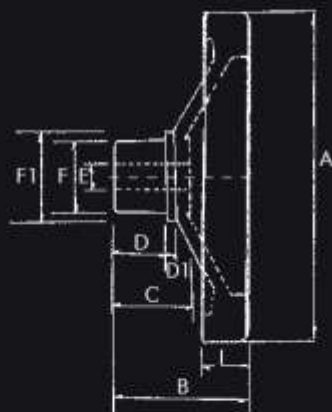
Handle is not included. Handle please refer to Page 26-31.

電鍍鋁手輪 HAR-G 系列
Chromium-plate aluminum handwheels

HAR-G
series



尺寸單位 Unit: mm



型號 Model No.		A	B	C	D	DI	E	F	FI	I	毛重 G.W
鐵宅型號 Steel Bush	全鋁宅型號 Aluminum Bush										
HAR-80G	HAR-80ALG	80	30	22	15	3	6	32	34	13	0.19 / 0.13 kg
HAR-100G	HAR-100ALG	100	34.5	22	15	2	8	38	40	14	0.13 / 0.22 kg
HAR-125G	HAR-125ALG	125	41	24	15	3	8	38	40	15	0.42 / 0.3 kg
HAR-140G	HAR-140ALG	140	45	29	22	3	8	43	46	15	0.58 / 0.4 kg
HAR-160G	HAR-160ALG	160	47	30	20	3	8	43	46	18	0.74 / 0.57 kg
HAR-200G	HAR-200ALG	200	55	37	26	5	10	50	54	20.5	1.19 / 0.93 kg
HAR-250G	HAR-250ALG	250	74	47	36	5	12	52	57	21.5	1.72 / 1.37 kg

註：手柄為選購配件，以上型號在報價時，將不包含手柄的部份，請另外指定詢價。
(參考26-31頁)

Handle is not included. Handle please refer to Page 26-31.

黑電著兩幅鋁製手輪 HQI-B 系列
Phoresis black aluminum handwheels

HQI-B

series



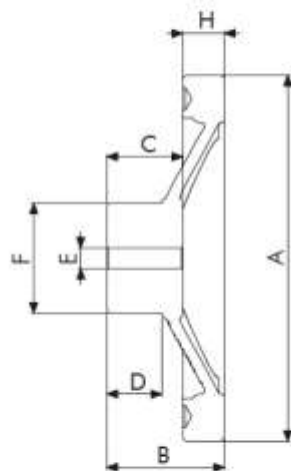
尺寸單位 Unit: mm

型號 Model No.		A	B	C	D	E	F	H	毛重 G.W
鐵宅型號 Steel Bush	全鋁宅型號 Aluminum Bush								
HQI-80B	HQI-80ALB	80	30	23	15	6	32	13.5	0.2 / 0.14 kg
HQI-100B	HQI-100ALB	100	34	23	15	8	38	14	0.3 / 0.21 kg
HQI-125B	HQI-125ALB	125	41	25	16	8	40	15	0.44 / 0.31 kg
HQI-140B	HQI-140ALB	140	45	29	21	8	42	16	0.58 / 0.42 kg
HQI-160B	HQI-160ALB	160	46	30	19	8	42	18	0.74 / 0.57 kg
HQI-200B	HQI-200ALB	200	55	38	18	10	49	21	1.14 / 0.91 kg
HQI-250B	HQI-250ALB	250	74	48	30	12	56	23	1.75 / 1.38 kg

註：手柄為選購配件，以上型號在報價時，將不包含手柄的部份，請另外指定詢價。

(參考 26-31 頁產品)

Handle is not included. Handle please refer to Page 26~31.



透明電著兩幅鋁製手輪 HQI 系列
Phoresis transparent aluminum handwheels

HQI

series



尺寸單位 Unit: mm

型號 Model No.		A	B	C	D	E	F	H	毛重 G.W
鐵宅型號 Steel Bush	全鋁宅型號 Aluminum Bush								
HQI-80	HQI-80 AL	80	30	23	15	6	32	13.5	0.2 / 0.14 kg
HQI-100	HQI-100 AL	100	34	23	15	8	38	14	0.3 / 0.21 kg
HQI-125	HQI-125 AL	125	41	25	16	8	40	15	0.44 / 0.31 kg
HQI-140	HQI-140 AL	140	45	29	21	8	42	16	0.58 / 0.42 kg
HQI-160	HQI-160 AL	160	46	30	19	8	42	18	0.74 / 0.57 kg
HQI-200	HQI-200 AL	200	55	38	18	10	49	21	1.14 / 0.91 kg
HQI-250	HQI-250 AL	250	74	48	30	12	56	23	1.75 / 1.38 kg

註：手柄為選購配件，以上型號在報價時，將不包含手柄的部份，請另外指定詢價。

(參考 26-31 頁產品)

Handle is not included. Handle please refer to Page 26~31.

電鍍 / 噴砂手輪 HF / HF-A 系列
Chromium-plate / sandblast-plate handwheels

HF / HF-A

series



尺寸單位 Unit : mm

型號 Model No.		尺寸單位 Unit : mm								毛重 G.W.
電鍍 Chromium	噴砂 Sandblast	A	B	C	D	E	F	G	H	
HF-125	HF-125A	125	41	23	15	7	38	5/16"	15	0.8kg
HF-150	HF-150A	150	44	29	21	7	42	3/8"	18	1.2kg
HF-175	HF-175A	175	48	30	20	8	44	3/8"	18	1.5kg
HF-200	HF-200A	200	52	32	23	8	46	3/8"	20	2.2kg
HF-210	HF-210A	215	55	34	26	8	50	3/8"	20	2.5kg

註：手柄為選購配件，以上型號在報價時，將不包含手柄的部份，請另外指定詢價。（參考 26~31 頁產品）
Handle is not included. Handle please refer to Page 26~31.

免鍵槽離合式安全鋁製手輪 HAR-CL / HAR-CLB 系列
No Keyway-Clutching Safely Aluminum Handwheels

HAR-CL / HAR-CLB

series



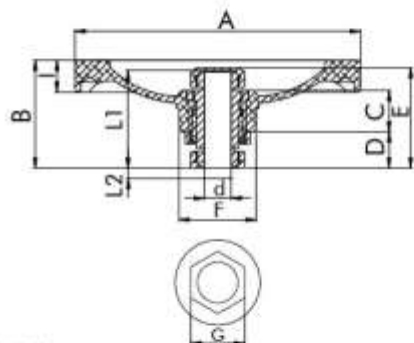
專利號碼 PATENT NO: M528229



HAR-CL

HAR-CLB

尺寸單位 Unit : mm



型號 Model No.		A	B	C	D	E	F	G	I	d 安裝孔 Mounting hole	鎖緊長度+預留長度 Locking length + Reserved length		手柄型號 Handle is included	毛重 G.W
透明電鍍 Transparent	黑色電鍍 Phorests Black										L1	L2		
HAR-80-CLS	HAR-80B-CLS	80	51	23	20	55	32	23	13	10、12、1/2"、3/8"	54	5	HI-M6	0.45 kg
HAR-100-CLS	HAR-100B-CLS	100	54.5	23	20	55	38	23	14	10、12、1/2"、3/8"	54	5	HI-M8	0.6 kg
HAR-125-CLM	HAR-125B-CLM	125	60	23	20	56	40	30	14	12、14、16、18、1/2"、5/8"	54	5	HI-M8	0.7 kg
HAR-140-CLM	HAR-140B-CLM	140	58	23	20	56	43	30	15	12、14、16、18、1/2"、5/8"	54	5	HI-M8	0.8 kg
HAR-160-CLM	HAR-160B-CLM	160	60	23	20	56	43	30	18	12、14、16、18、1/2"、5/8"	54	5	HI-M10	1.1 kg
HAR-200-CLL	HAR-200B-CLL	200	79	36	25	75	50	42	20.5	16、18、20、22、24、25、5/8"、3/4"、1"	73	6	HI-M10	1.7 kg
HAR-250-CLL	HAR-250B-CLL	250	87	36	25	75	52	42	21.5	16、18、20、22、24、25、5/8"、3/4"、1"	73	6	HI-M10	2.6 kg

註：手柄為選購配件，以上型號在報價時，將不包含手柄的部份，請另外指定詢價。(參考26~31頁)
Handle is not included. Handle please refer to Page 26~31.

建議客戶
組配芯軸長度需等於或大於L1(鎖緊長度)+L2(預留長度)
Advice to customers
The length of the assembly mandrel must be equal to or greater than L1 (Locking length) + L2 (Reserved length)

免鍵槽離合式安全鋁製手輪 HQI-CL / HQI-CLB 系列
No Keyway-Clutching Safely Aluminum Handwheels

HQI-CL / HQI-CLB

series

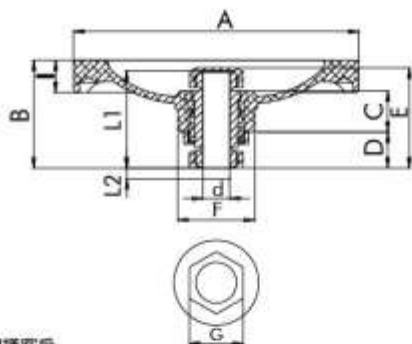


HQI-CL



HQI-CLB

尺寸單位 Unit : mm



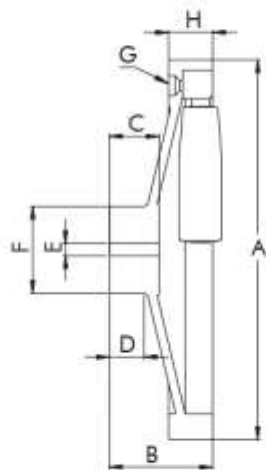
建議客戶
組配芯軸長度需等於或大於L1 (鎖緊長度) + L2 (預留長度)
Advice to customers
The length of the assembly mandrel must be equal to or greater than L1 (Locking length) + L2 (Reserved length)

型號 Model No.		A	B	C	D	E	F	G	I	d 安裝孔 Mounting hole	鎖緊長度・預留長度 Locking length + Reserved length		手柄型號 Handle is included	毛重 G.W
透明電鍍 Transparent	黑色電鍍 Phoresis Black										L1	L2		
HQI-80-CLS	HQI-80B-CLS	80	50	23	20	55	32	23	13.5	10、12、1/2"、3/8"	54	5	HI-M6	0.45 kg
HQI-100-CLS	HQI-100B-CLS	100	54	23	20	55	38	23	14	10、12、1/2"、3/8"	54	5	HI-M8	0.6 kg
HQI-125-CLM	HQI-125B-CLM	125	59	23	20	56	40	30	15	12、14、16、18、1/2"、5/8"	54	5	HI-M8	0.7 kg
HQI-140-CLM	HQI-140B-CLM	140	59	23	20	56	42	30	16	12、14、16、18、1/2"、5/8"	54	5	HI-M8	0.8 kg
HQI-160-CLM	HQI-160B-CLM	160	59	23	20	56	42	30	18	12、14、16、18、1/2"、5/8"	54	5	HI-M10	1.1 kg
HQI-200-CLL	HQI-200B-CLL	200	78	36	25	75	49	42	21	16、18、20、22、24、25、5/8"、3/4"、1"	73	6	HI-M10	1.7 kg
HQI-250-CLL	HQI-250B-CLL	250	87	36	25	75	56	42	23	16、18、20、22、24、25、5/8"、3/4"、1"	73	6	HI-M10	2.1 kg

註：手柄為選購配件，以上型號在報價時，將不包含手柄的部份，請另外指定詢價。(參考26-31頁)
Handle is not included. Handle please refer to Page 26-31.

電鍍安全手輪 HK 系列
Chromium-plate handwheels

HK
series



尺寸單位 Unit: mm

型號 Model No.	A	B	C	D	E	F	G	H	型號 Handle is Included	毛重 G.W.
HK-5B	125	46	20	11	7	36	M6	27	HL-65	1.2kg
HK-6B	150	51	25	18	8	44	M6	26	HL-80	1.7kg
HK-7B	175	58	30	21	8	48	M6	27	HL-80	2.4kg
HK-8B	200	64	30	22	8	49	M6	28	HL-90	2.9kg
HK-10B	250	68	33	25	8	57	M6	29	HL-90	4.5kg

註：以上型號附安全折疊手柄HL系列，如有其他需求，請另外指定詢價。（參考 30 頁產品）
Handle is included. Others optional handle should refer to Page 30.

電鍍全密型手輪 HK-I 系列
Chromium-plate handwheels

HK-I
series





噴砂安全手輪 HK-A 系列 Sandblast-plate handwheels

HK-A series

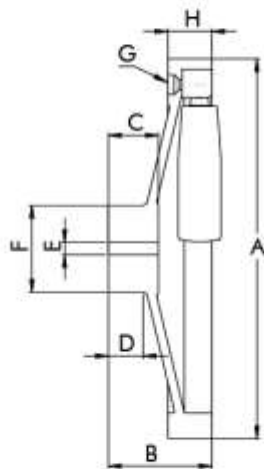


尺寸單位 Unit: mm

型號 Model No.	A	B	C	D	E	F	G	H	毛重 G.W.
HKI-5B	125	46	21	12	7	36	5/16"	26	1.3kg
HKI-6B	150	51	25	18	8	43	3/8"	26	1.8kg
HKI-7B	175	58	30	19	8	47	3/8"	27	2.5kg
HKI-8B	200	64	31	21	8	47	3/8"	28	2.9kg
HKI-10B	250	67	32	21	8	57	3/8"	29	4.4kg

註：本系列選購配件，以上型號在設備時，若不在手輪的部份，
請向本公司洽詢。（參考 28-31 頁產品）

Handle is not included. Handle please refer to Page 28-31.



尺寸單位 Unit: mm

型號 Model No.	A	B	C	D	E	F	G	H	手柄型號 Handle is Included	毛重 G.W.
HK-5AB	125	46	20	11	7	36	M6	27	HL-65	1.2kg
HK-6AB	150	51	25	18	8	44	M6	26	HL-80	1.7kg
HK-7AB	175	58	30	21	8	48	M6	27	HL-80	2.4kg
HK-8AB	200	64	30	22	8	49	M6	28	HL-90	2.9kg
HK-10AB	250	68	33	25	8	57	M6	29	HL-90	4.5kg

註：以上型號對安全折疊手柄HL系列，如有其他需求，請另外指定採購。（參考 30 頁產品）
Handle is included. Others optional handle should refer to Page 30.

噴砂 / 電鍍全密型手輪 HC-AB / HC-B 系列
 Sandblast-plate / chromium-plate handwheels

HC-AB / HC-B

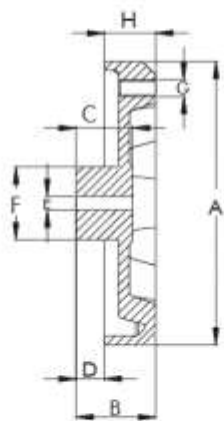
series



HC-AB



HC-B



尺寸單位 Unit : mm

型號 Model No.	A	B	C	D	E	F	G	H	毛重 G.W.
HC-160B	160	45	32	16	8	41	3/8"	29	1.5 kg
HC-200B	200	47	34	18	8	50	3/8"	29	2.4 kg
HC-160AB	160	45	32	16	8	41	3/8"	29	1.5 kg
HC-200AB	200	47	34	18	8	50	3/8"	29	2.4 kg

註：手柄為選購配件，以上型號在報價時，將不包含手柄的部份，請另外指定報價。
 (參考 26~31 頁產品)

Handle is not included. Handle please refer to Page 26~31.

電鍍 / 噴砂安全手輪 HC-K / HC-KA 系列
Chromium-plate / sandblast-plate handwheels

HC-K / HC-KA

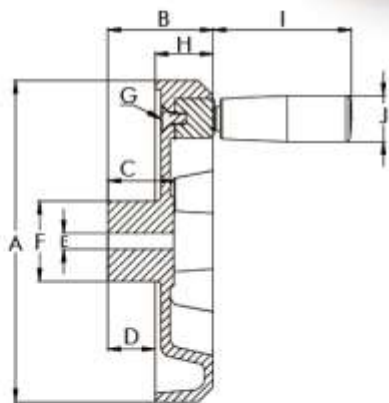
series



HC-K



HC-KA



尺寸單位 Unit: mm

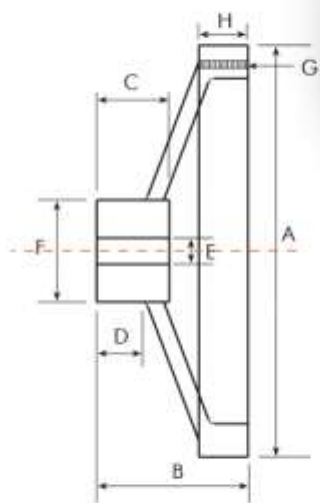
型號 Model No.	A	B	C	D	E	F	G	H	I	J	手柄型號 Handle is Included	毛重 G.W.
HC-160K	160	52.5	33	23.5	8	40	M6	29	65	23	HL-65	1.8 kg
HC-200K	200	52	34	22	8	50	M6	30	80	26	HL-80	2.6 kg
HC-160K-A	160	52.5	33	23.5	8	40	M6	29	65	23	HL-65	1.8 kg
HC-200K-A	200	52	34	22	8	50	M6	30	80	26	HL-80	2.6 kg

註：以上型號附安全折疊手柄 HL 系列，如有其他需求，請另外指定代價。（參考 30 頁產品）
Handle is included. Others optional handle should refer to Page 30.

電鍍手輪 HQ-B 系列
Chromium-plate handwheels

HQ-B

series



註：手柄為選購配件，以上型號在報價時，將不包含手柄的部份，請另外指定報價。
(參考 26-31 頁產品)
Handle is not included. Handle please refer to Page 26-31.

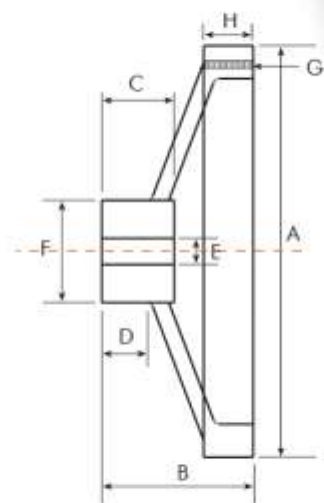
尺寸單位 Unit: mm

型號 Model No.	A	B	C	D	E	F	G	H	毛重 G.W.
HQ-75B	75	26	17	7	7	26	-	11	0.3kg
HQ-100B	100	33	19	13.5	7	30	-	13.5	0.5kg
HQ-125B	126	43	29	19	7	36	5/16"	15	0.8kg
HQ-150B	150	52.5	30	21	8	46	3/8"	20	1.3kg
HQ-160B	166	55	30	21	8	45	3/8"	21	1.5kg
HQ-175B	177	51	27	18	8	50	3/8"	20	1.6kg
HQ-200B	200	54	35	24.5	8	51	3/8"	21	2.2kg
HQ-230B	230	63	38	27	8	60	3/8"	22	2.5kg
HQ-250B	250	61	34	21	10	68	3/8"	25	3.4kg
HQ-300B	300	67	36	21	10	70	3/8"	26	4.5kg
HQ-350B	352	77	38	23	10	76	3/8"	30	6.5kg

噴砂手輪 HQA-B 系列
Sandblast-plate Handwheels

HQA-B

series



註：手柄為選購配件，以上型號在報價時，將不包含手柄的部份，請另外指定附裝。
(參考 26~31 頁產品)
Handle is not included. Handle please refer to Page 26~31.

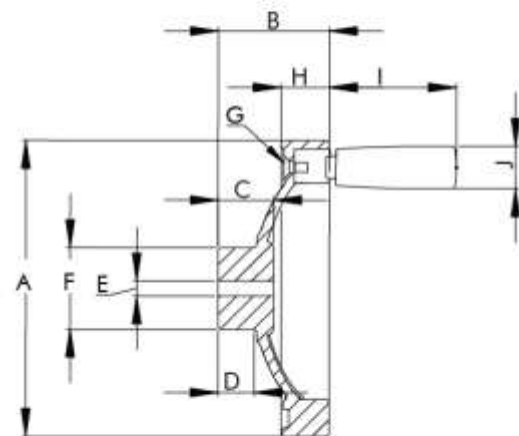
尺寸單位 Unit : mm

型號 Model No.	A	B	C	D	E	F	G	H	毛重 G.W.
HQA-75B	75	26	17	7	7	26	-	11	0.3kg
HQA-100B	100	33	19	13.5	7	30	-	13.5	0.5kg
HQA-125B	126	43	29	19	7	36	5/16"	15	0.8kg
HQA-150B	150	52.5	30	21	8	46	3/8"	20	1.3kg
HQA-160B	166	55	30	21	8	45	3/8"	21	1.5kg
HQA-175B	177	51	27	18	8	50	3/8"	20	1.6kg
HQA-200B	200	54	35	24.5	8	51	3/8"	21	2.2kg
HQA-230B	230	63	38	27	8	60	3/8"	22	2.5kg
HQA-250B	250	61	34	21	8	68	3/8"	25	3.4kg
HQA-300B	300	67	36	21	10	70	3/8"	26	4.5kg
HQA-350B	352	77	38	23	10	76	3/8"	30	6.5kg

電鍍安全手輪 HQK-B 系列
Chromium-plate handwheels

HQK-B

series



尺寸單位 Unit : mm

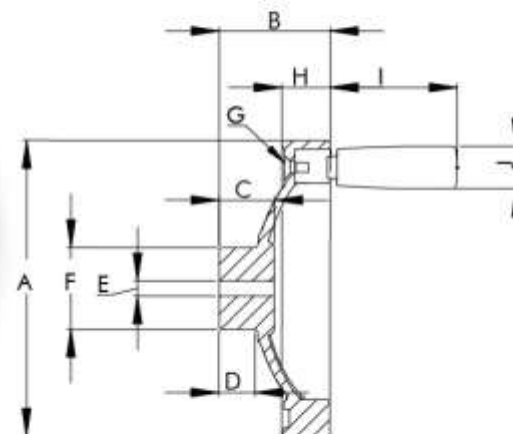
型號 Model No.	A	B	C	D	E	F	G	H	I	J	手柄型號 Handle is Included	毛重 G.W.
HQK-125B	125	52	29	20	7	36	M6	21	50	21	HL-50	1.0kg
HQK-150B	150	56	29	21	8	45	M6	26	65	23	HL-65	1.5kg
HQK-160B	160	60	30	20	8	44	M6	26	65	23	HL-65	1.6kg
HQK-175B	175	60	31	21	8	50	M6	27	80	26	HL-80	2 kg
HQK-200B	200	57	32	21	8	50	M6	27	80	26	HL-80	2.2kg
HQK-230B	230	65	40	27	8	48	M6	27	90	26	HL-90	2.6kg
HQK-250B	250	62	34	22	8	68	M6	27.5	90	28	HL-90	3.4kg
HQK-300B	303	66	37	22	10	68	M6	27	90	28	HL-90	4.5kg
HQK-350B	351	80	40	23	10	76	M6	29.5	90	28	HL-90	6.8kg

註：以上型號附安全折疊手柄 HL 系列，如有其他需求，請另外指定到價。（參考 30 頁產品）
Handle is included. Others optional handle should refer to Page 30.

噴砂安全手輪 HQK-AB 系列
Sandblast-plate handwheels

HQK-AB

series



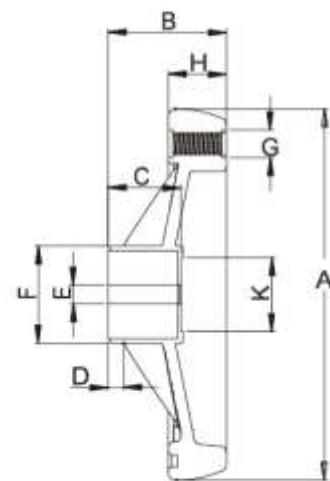
尺寸單位 Unit : mm

型號 Model No.	A	B	C	D	E	F	G	H	I	J	手柄型號 Handle is Included	毛重 G.W.
HQK-125AB	125	52	29	20	7	36	M6	21	50	21	HL-50	1.0kg
HQK-150AB	150	56	29	21	8	45	M6	26	65	23	HL-65	1.5kg
HQK-160AB	160	60	30	20	8	44	M6	26	65	23	HL-65	1.6kg
HQK-175AB	175	60	31	21	8	50	M6	27	80	26	HL-80	2 kg
HQK-200AB	200	57	32	21	8	50	M6	27	80	26	HL-80	2.2kg
HQK-230AB	230	65	40	27	8	48	M6	27	90	26	HL-90	2.6kg
HQK-250AB	250	62	34	22	8	68	M6	27.5	90	28	HL-90	3.4kg
HQK-300AB	303	66	37	22	10	68	M6	27	90	28	HL-90	4.5kg
HQK-350AB	351	80	40	23	10	76	M6	29.5	90	28	HL-90	6.8kg

註：以上型號附安全折疊手柄 HL 系列，如有其他需求，請另外指定詢價。（參考 30 頁商品）
Handle is included. Others optional handle should refer to Page 30.

兩幅塑膠手輪 HPI 系列
Plastic handwheels

HPI
series



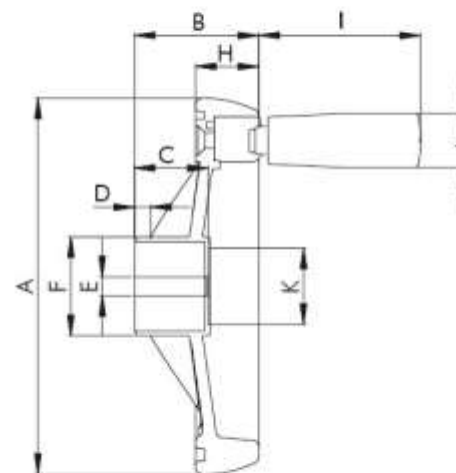
尺寸單位 Unit : mm

型號 Model No.	A	B	C	D	E	F	G	H	K	毛重 G.W.
HPI-80	80	35	24.5	3	6	30	1/4" / M6	18	22	0.15kg
HPI-100	100	37	24.5	3	8	36	5/16" / M8	20	28	0.23kg
HPI-125	125	44	26.5	3	8	39	5/16" / M8	22	28	0.32kg
HPI-140	140	47	31.5	3	8	42	3/8" / M10	23	32	0.45kg
HPI-160	160	51	31.5	3	8	43	3/8" / M10	25	32	0.41kg
HPI-200	200	61	39.5	3	10	46	3/8" / M10	28	36	0.84kg
HPI-250	250	70	49.5	3	12	49	3/8" / M10	32	36	1.35kg

註：手柄為選購配件，以上型號在報價時，將不包含手柄的部份，請另外指定報價。（參考 26-31 頁產品）
Handle is not included. Handle please refer to Page 26-31.

兩幅塑膠安全手輪 HPIK 系列
Plastic handwheels

HPIK
series



尺寸單位 Unit : mm

型號 Model No.	A	B	C	D	E	F	手柄型號 Handle is Included	H	I	J	K	毛重 G.W.
HPIK-80	80	40	24.5	3	6	30	HL-40	19.5	40	19	22	0.15kg
HPIK-100	100	40	24.5	3	8	36	HL-50	21.5	50	21	28	0.23kg
HPIK-125	125	47	26.5	3	8	39	HL-65	25.5	65	23	28	0.32kg
HPIK-140	140	52	31.5	3	8	42	HL-65	26.5	65	23	32	0.45kg
HPIK-160	160	53	31.5	3	8	43	HL-65	27	65	23	32	0.41kg
HPIK-200	200	63.5	39.5	3	10	47	HL-80	28	80	26	36	0.84kg
HPIK-250	250	73.5	49.5	3	12	50	HL-90	32	90	28	36	1.35kg

註：以上型號附安全折疊手柄HL系列，如有其他需求，請另外指定詢價。（◎考 30 頁產品）
Handle is included. Others optional handle should refer to Page 30.

電鍍手輪 HO / HY 系列
Chromium-plate handwheels

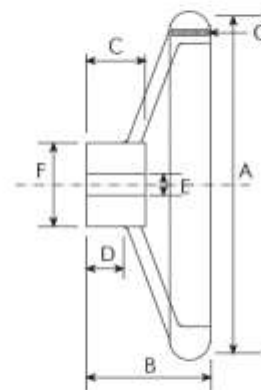
HO / HY
series



HO



HY



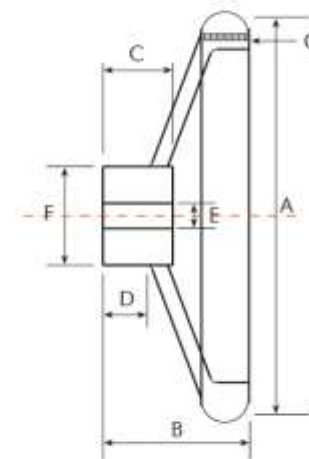
尺寸單位 Unit : mm

型號 Model No.	A	B	C	D	E	F	G	毛重 G.W.
HY-3	75	40	23	17	7	26	-	0.31 kg
HO-3	71	30	16	10	7	25	-	0.25 kg
HO-4	99	38	18	11	7	30	-	0.4 kg
HO-5	125	45	25	15	7	38	5/16"	0.7 kg
HO-5.5	139	50	27	18	8	45	3/8"	1 kg
HO-6	152	50	28	19	8	45	3/8"	1.1 kg
HO-6.5	163	55	30	21	8	41	3/8"	1.1 kg
HO-7	176	57	30	20	8	48	3/8"	1.4 kg
HO-8	202	61	30	21	8	49	3/8"	1.8 kg
HO-10	250	71	34	23	8	60	3/8"	2.9 kg
HO-12	300	82	35	19	10	69	3/8"	4.1 kg

註：手柄為選購配件，以上型號在報價時，將不包含手柄的部份，請另外指定詢價。
(參考 26~31 頁產品)
Handle is not included. Handle please refer to Page 26~31.

塑膠手輪 HP 系列
Plastic handwheels

HP
series

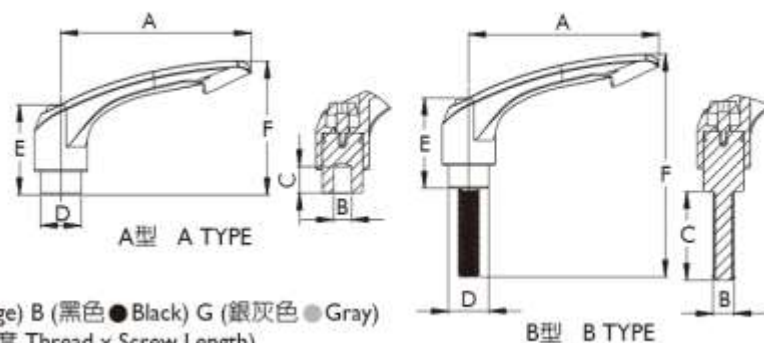


尺寸單位 Unit: mm

型號 Model No.	A	B	C	D	E	F	G	毛重 G.W.
HP-3	88	36	23	12	8	31	5/16"	0.09kg
HP-4	97	43	29	18	1/2"	31	5/16"	0.11kg
HP-4.5	115	41	28	14	1/2"	32	5/16"	0.13kg
HP-5	123	45	30	15	1/2"	33	5/16"	0.16kg
HP-6	155	54	36	16	1/2"	41	3/8"	0.27kg
HP-7	178	58	42	22	5/8"	41	3/8"	0.37kg
HP-8	196	61	38	16	3/4"	35	3/8"	0.52kg
HP-10	250	91	46	31	15	50	3/8"	0.66kg

萬向緊定把手 HJY 系列 (鋁鎂合金)
Adjustable hand lever (zinc alloy material)

HJY
series



訂購舉例 order example :

• HJY-114 B — M12 x 40 — 0

• O(橙色 ● Orange) B(黑色 ● Black) G(銀灰色 ● Gray)

• M12 x 40 (螺紋 x 螺紋長度 Thread x Screw Length)

• B (外螺紋 Outside Thread), A (內螺紋 Inside Thread)

• 114, 95, 80, 63, 45 (手柄長度 Handle Length)

• HJY- (萬向緊定把手代號 Model No.)

尺寸單位 Unit : mm

型號 Model No.	手柄長度 Handle length(A)	內螺紋 Inside thread(D)	C	D	E	手柄高度 Handle height(H)	型號 Model No.	手柄長度 Handle length(A)	內螺紋 Inside thread(D)	螺紋長度 Screw length(C)	D	E	手柄高度 Handle height(H)
114A	108	M12 M14 M16	22	23	50	76	114B	108	M12 M16	30, 40, 50, 60, 70 40, 50, 60, 70, 80	23	50	76
95A	92	M10 M12	17	19	43	65	95B	92	M10 M12	20, 30, 40, 50, 60 20, 30, 40, 50, 60	19	43	65
80A	78	M8 M10	14	16	36	55	80B	78	M8 M10 M12	10, 20, 30, 40, 50 10, 20, 30, 40, 50 10, 20, 30, 40, 50	16	36	55
63A	63	M8 M10	10	13.5	31	45	63B	63	M8 M10	10, 20, 30, 40, 50 10, 20, 30, 40, 50	13.5	31	45
45A	45	M4 M5 M6	8	10	25	35	45B	45	M5 M6 M8	10, 15, 20, 25, 30 10, 20, 30, 40, 50 10, 20, 30, 40, 50	10	25	35

註：特殊尺寸，可依客戶需求訂製。 Special specification is available upon request.

鋁鋅合金電鍍 / 噴砂 / 不鏽鋼手柄 HZ / HZA / HZ-ST 系列
 Chromium-plate / Sandblast-plate / Stainless-plate revolving handles

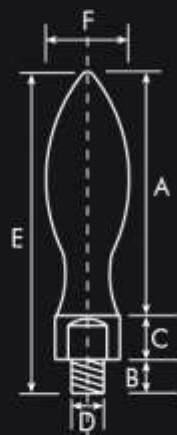
HZ / HZA / HZ-ST

series



HZ / HZ-ST

HZA



尺寸單位 Unit : mm

型號 Model No.			A	B	C	D	E	F	毛重 G.W.
電鍍 Chromium	噴砂 Sandblast	不鏽鋼 Stainless							
HZ-M6	HZA-M6	HZ-M6-ST	45	10	8	M6	63	16	0.08kg
HZ-M8	HZA-M8	HZ-M8-ST	64	10	8	M8	82	19	0.11kg
HZ-M10	HZA-M10	HZ-M10-ST	75	13	10	M10	98	23	0.17kg
HZ-M12	HZA-M12	HZ-M12-ST	85	22	12	M12	119	29	0.28kg
HZ-3/16	HZA-3/16	HZ-3/16-ST	45	10	8	3/16"	63	16	0.08kg
HZ-1/4	HZA-1/4	HZ-1/4-ST	45	10	8	1/4"	63	16	0.08kg
HZ-5/16	HZA-5/16	HZ-5/16-ST	64	10	8	5/16"	82	19	0.11kg
HZ-3/8	HZA-3/8	HZ-3/8-ST	75	13	10	3/8"	98	23	0.17kg
HZ-1/2	HZA-1/2	HZ-1/2-ST	85	22	12	1/2"	119	29	0.28kg

直柄電鍍 / 噴砂 / 不鏽鋼手柄 HI / HIA / HI-ST 系列
 Chromium-plate / Sandblast-plate / Stainless-plate revolving handles

HI / HIA / HI-ST

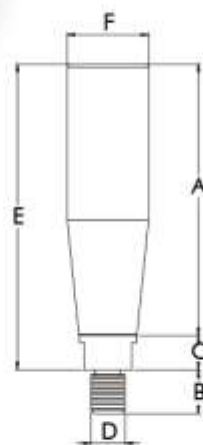
series



HI / HI-ST



HIA



尺寸單位 Unit : mm

型號 Model No.			A	B	C	D	E	F	毛重 G.W.
電鍍 Chromium	噴砂 Sandblast	不鏽鋼 Stainless							
HI-M6	HIA-M6	HI-M6-ST	50	10	8	M6	58	16	0.11kg
HI-M8	HIA-M8	HI-M8-ST	62	10	8	M8	70	19	0.16kg
HI-M10	HIA-M10	HI-M10-ST	80	12	10	M10	90	24	0.26kg
HI-M12	HIA-M12	HI-M12-ST	90	22	12	M12	102	28	0.43kg
HI-1/4	HIA-1/4	HI-1/4-ST	50	10	8	1/4"	58	16	0.11kg
HI-5/16	HIA-5/16	HI-5/16-ST	62	10	8	5/16"	70	19	0.16kg
HI-3/8	HIA-3/8	HI-3/8-ST	80	12	10	3/8"	90	24	0.26kg
HI-1/2	HIA-1/2	HI-1/2-ST	90	22	12	1/2"	102	28	0.43kg

鋁鋅合金電鍍 / 不鏽鋼手柄 HIZ / HZ-D / HIZ-ST / HIZ-DST 系列
 Chromium-plate / Stainless-plant revolving handles

HIZ / HZ-D / HIZ-ST / HIZ-DST series

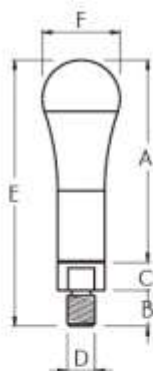


HIZ / HIZ-ST

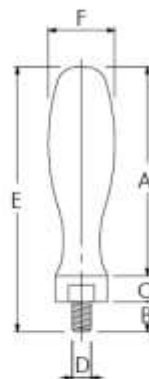


HZ-D / HZ-D-ST

尺寸單位 Unit : mm



型號 電鍍 Chromium	Model No. 不鏽鋼 Stainless	A	B	C	D	E	F	毛重 G.W.
HIZ-M8	HIZ-M8-ST	60	10	8	M8	78	24	0.13kg
HIZ-M10	HIZ-M10-ST	73	13	10	M10	96	28	0.2 kg
HIZ-M10-I	HIZ-M10-I-ST	80	13	10	M10	103	28	0.23kg
HIZ-1/4"	HIZ-1/4"-ST	50	10	8	1/4"	68	20	0.08kg
HIZ-5/16"	HIZ-5/16"-ST	60	10	8	5/16"	78	24	0.13kg
HIZ-3/8"	HIZ-3/8"-ST	73	13	10	3/8"	96	28	0.2 kg
HIZ-3/8"-I	HIZ-3/8"-I-ST	80	13	10	3/8"	103	28	0.23kg



尺寸單位 Unit : mm

型號 電鍍 Chromium	Model No. 不鏽鋼 Stainless	A	B	C	D	E	F	毛重 G.W.
HZ-3/8"-D	HZ-3/8"-D-ST	85	13	10	3/8"	108	23.5	0.22kg

電鍍非旋轉手把 / 塑膠把手 HZF / HH 系列
 Chromium-plate fixed handles / plastic revolving handles

HZF / HH

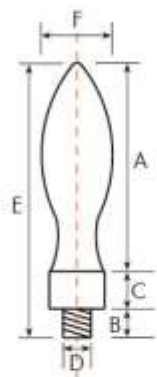
series



HZF

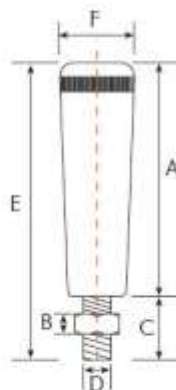


HH



尺寸單位 Unit: mm

型號 Model No.	A	B	C	D	E	F	毛重 G.W.
HZF-3/16	45	11	7	3/16"	63	17	0.04kg
HZF-1/4	45	11	7	1/4"	63	17	0.05kg
HZF-5/16	62	11	9	5/16"	82	21	0.1 kg
HZF-3/8	70	17	12	3/8"	99	24	0.16kg
HZF-1/2	83	22	12	1/2"	117	28.5	0.29kg
HZF-M12	83	22	12	M12	117	28.5	0.30kg



尺寸單位 Unit: mm

型號 Model No.	A	B	C	D	E	F	毛重 G.W.
HH-M6	50	4.8	19	M6	69	17	0.025kg
HH-M8	53	5.8	17	M8	70	19	0.04kg
HH-M10	81	6.8	21	M10	102	28	0.1kg
HH-M12	80	11	33	M12	113	28	0.14kg
HH-1/4	50	4.8	18	1/4"	69	17	0.025kg
HH-5/16	53	5.8	17	5/16"	70	19	0.04kg
HH-3/8	81	6.8	21	3/8"	102	28	0.1 kg
HH-1/2	80	11	33	1/2"	113	28	0.14kg

折疊式電木 / 不鏽鋼安全把手 HL / HL-A / HL-ST / HL-AST 系列

Retractable / Stainless-plant Handles

HL / HL-A / HL-ST / HL-AST

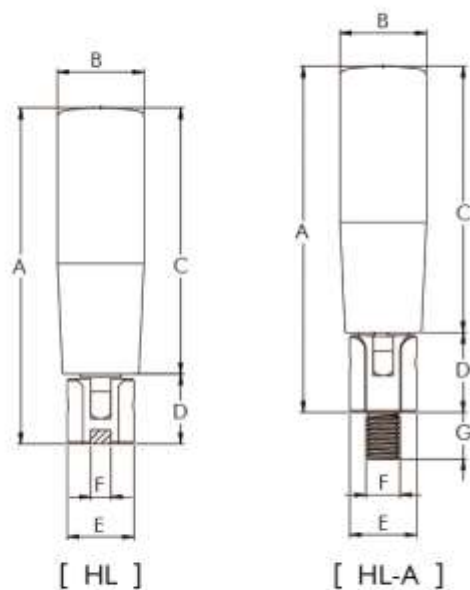
series

把手材質: 電木
Handle material: Phenol resin



HL / HL-ST

HL-A / HL-AST



尺寸單位 Unit : mm

型號 Model No.		A	B	C	D	E	F	G	毛重 G.W.
電鍍 Chromium	不鏽鋼 Stainless								
HL-40	HL-40-ST	57	19	40	17	16	M4	-	0.04kg
HL-50	HL-50-ST	67	21	50	17	16	M4	-	0.05kg
HL-65	HL-65-ST	86	23	65	21	20	M6	-	0.1 kg
HL-80	HL-80-ST	101	26	80	21	20	M6	-	0.12kg
HL-90	HL-90-ST	111	28	90	21	20	M6	-	0.13kg
HL-65A	HL-65A-ST	89	23	65	24	20	M10	14	0.11kg
HL-80A	HL-80A-ST	104	26	80	24	20	M10	14	0.13kg
HL-90A	HL-90A-ST	114	28	90	24	20	M10	14	0.14kg

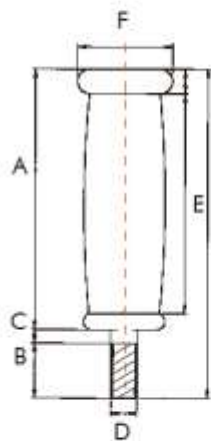
軸承式鋁合金把手 HZBR 系列
Bearing revolving handles

HZBR

series



尺寸單位 Unit : mm



型號 Model No.	A	B	C	D	E	F	毛重 G.W.
HZBR-55-M6	55	12	6	M6	73	26	0.07kg
HZBR-55-M8	55	12	6	M8	73	26	0.07kg
HZBR-75-M8	75	15	6	M8	95	30	0.11kg
HZBR-75-M10	75	15	6	M10	95	30	0.11kg
HZBR-95-M10	95	19	6	M10	120	35	0.16kg
HZBR-95-M12	95	19	6	M12	120	35	0.16kg
HZBR-55-1/4	55	12	6	1/4"	73	26	0.07kg
HZBR-55-5/16	55	12	6	3/8"	73	26	0.07kg
HZBR-75-5/16	75	15	6	3/8"	95	30	0.11kg
HZBR-75-3/8	75	15	6	5/16"	95	30	0.11kg
HZBR-95-3/8	95	19	6	5/16"	120	35	0.16kg
HZBR-95-1/2	95	19	6	1/2"	120	35	0.16kg

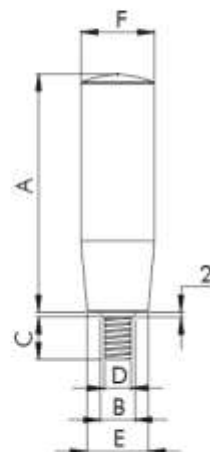
電木把手 HHPR 系列
Phenol resin revolving handles

HHPR

series



尺寸單位 Unit : mm

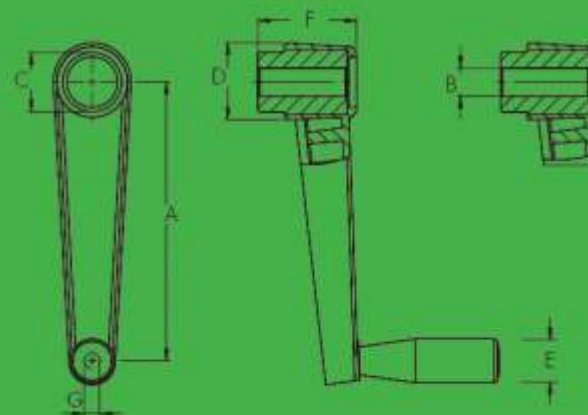


型號 Model No.	A	B	C	D	E	F	毛重 G.W.
HHPR-18-M6	40	10	12	M6	15	18	0.04kg
HHPR-22-M6	50	10	12	M6	17	22	0.05kg
HHPR-23-M8	65	13	13	M8	19	23	0.09kg
HHPR-26-M10	80	13	16	M10	21	26	0.11kg
HHPR-28-M10	90	13	16	M10	23	28	0.15kg
HHPR-18-1/4	40	10	12	1/4"	15	18	0.04kg
HHPR-23-5/16	65	13	13	5/16"	19	23	0.09kg
HHPR-26-3/8	80	13	16	3/8"	21	26	0.11kg
HHPR-28-3/8	90	13	16	3/8"	23	28	0.15kg

塑膠曲柄把手 HMP 系列
Plastic cranked handles

HMP

series



尺寸單位 Unit: mm

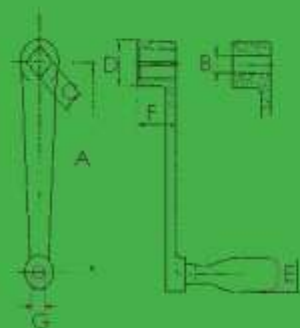
型號 Model No.	A	圓孔 B/bore	四方孔 C/square	D	E	F	G	手柄型號 Handle is Included	毛重 G.W.
HMP-100 ϕ 10	100	10	-	31	21	37	M8	HH - M8	0.2 kg
HMP-100 ϕ 12	100	12	-	31	21	37	M8	HH - M8	0.22kg
HMP-125	125	14	-	37	21	45	M8	HH - M8	0.31kg
HMP-160	160	16	-	42	28	55	M10	HH - M10	0.55kg
HMP-100-SQ	100	-	V12	31	21	37	M8	HH - M8	0.2 kg
HMP-125-SQ	125	-	V14	37	21	45	M8	HH - M8	0.3 kg
HMP-160-SQ	160	-	V17	42	28	55	M10	HH - M10	0.5 kg

註：以上馬號把手附手柄，HH 系列，若要額外手柄請另外選購第 26-31 頁的產品。
Handle is included HH series. Optional handle please refer to page 26-31.

電鍍鑄鐵曲柄把手 HMB 系列
Castiron cranked handles

HMB

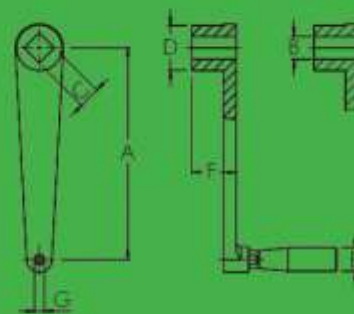
series



噴砂曲柄把手 HM-A 系列
Sandblast-plate cranked handles

HM-A

series



尺寸單位 Unit : mm

型號 Model No.		A	圓孔 B/bore	四方孔 C/square	D	E	F	G	手柄型號 Handle is Included	毛重 G.W.
圓孔 B/bore	四方孔 C/square									
HMB-80	HMB-80-SQ	80	10	V10	24	23	22	5/16"	HHPR-23-5/16	0.2kg
HMB-100	HMB-100-SQ	100	10	V12	28	23	28	5/16"	HHPR-23-5/16	0.3kg
HMB-125	HMB-125-SQ	125	10	V14	34	23	34	5/16"	HHPR-23-5/16	0.6kg
HMB-150	HMB-150-SQ	150	14	V17	38	26	38	3/8"	HHPR-26-3/8	0.7kg
HMB-160	HMB-160-SQ	160	14	V17	38	26	38	3/8"	HHPR-26-3/8	0.8kg
HMB-200	HMB-200-SQ	200	17	V22	44	28	44	3/8"	HHPR-28-3/8	1.1kg
HMB-250	HMB-250-SQ	250	17	V22	48	28	48	3/8"	HHPR-28-3/8	1.5kg

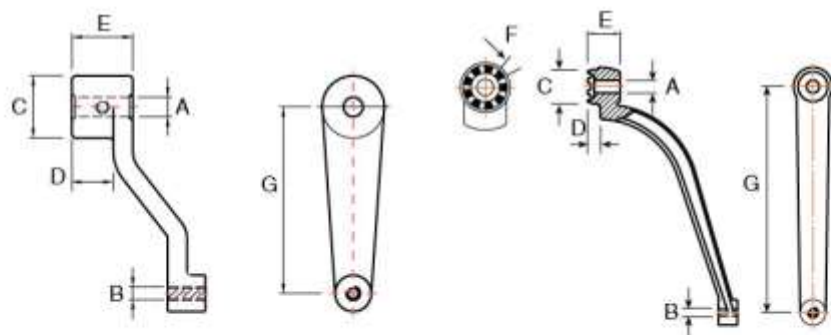
型號 Model No.		A	圓孔 B/bore	四方孔 C/square	D	E	F	G	手柄型號 Handle is Included	毛重 G.W.
圓孔 Bore	四方孔 Square									
HM-80A	HM-80A-SQ	80	10	V10	24	19	22	5/16"	HIA-5/16	0.3kg
HM-100A	HM-100A-SQ	100	10	V12	28	19	28	5/16"	HIA-5/16	0.4kg
HM-125A	HM-125A-SQ	125	10	V14	34	19	34	5/16"	HIA-5/16	0.7kg
HM-150A	HM-150A-SQ	150	14	V17	38	24	38	3/8"	HIA-3/8	0.9kg
HM-160A	HM-160A-SQ	160	14	V17	38	24	38	3/8"	HIA-3/8	1 kg
HM-200A	HM-200A-SQ	200	17	V22	44	24	44	3/8"	HIA-3/8	1.4kg
HM-250A	HM-250A-SQ	250	17	V22	48	24	48	3/8"	HIA-3/8	1.7kg

註：以上型號把手附手柄，HM-A系列，若要額外手柄請另外選購第 26~31 頁的產品。
Handle is included HHPR series. Optional handle please refer to page 26-31.

黑色 / 電鍍彎曲把手 HM-8 / HM-9 系列
 Black / chromium-plate cranked handles

HM-8 / HM-9

series



尺寸單位 Unit : mm

型號 Model No.	A	B	C	D	E	F	G	毛重 G.W.
HM-9	16	3/8"	40	13	35	4	190	0.8kg
HM-9CC	16	3/8"	40	13	35	4	190	0.8kg
HM-9L	16	3/8"	40	15	40	4	260	1.8kg
HM-9LC	16	3/8"	40	15	40	4	260	1.8kg
HM-8	14.5	3/8"	50	30	47	-	140	1.1kg

註：手柄為選購配件，以上型號在報價時，將不包含手柄部份，請另外指定購買。（參考 26-31 頁產品）
 Handle is not included. Handle please refer to page 26-31.

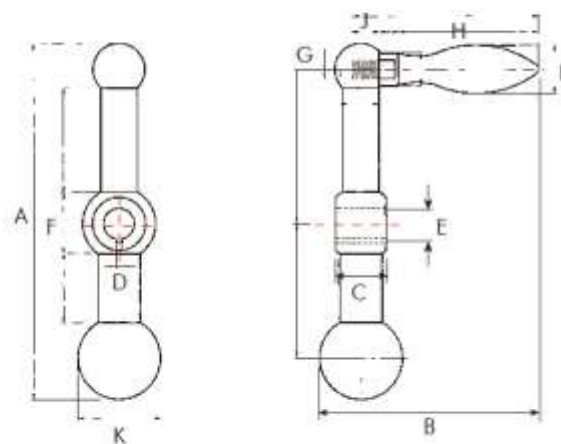
三球把手 HM-3 系列
Tri-ball cranked handles

HM-3

series



HM-3LC



尺寸單位 Unit : mm

型號 Model No.	A	B	C	D	E	F	G	H	手柄型號 Handle is included.	I	J	K	Clutch	毛重 G.W.
HM-3S	94	71.5	18	-	M14	28	M6	53	HZA-M6	16	8	25	X	0.2kg
HM-3M	127	95	22	-	M14	36	M8	72	HZA-M8	19	10	32	X	0.4kg
HM-3L	185	115	26	3	5/8"	38	3/8"	85	HZ-3/8	23	13	43	X	0.7kg
HM-3LC	185	115	28.5	3	5/8"	38	3/8"	85	HZ-3/8	23	13	43	O	0.8kg

註：以上型號三球把手附手柄。如需額外手柄請另選購第 26-31 頁產品。
Handle is included. For ordering handles, please refer to page 26-31.

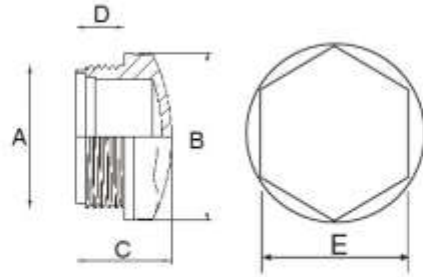
油位表 / 油螺帽 OLG / ON 系列
Oil level gauge and oil nut series

OLG / ON series



材質: 特殊工程塑膠
特性: 耐弱酸弱鹼、耐油、水
Material: Special engineering plastic
Characteristics: Weak acid, weak alkali, oil and water-resistance.

螺牙型油位表
OLG SERIES-THREAD



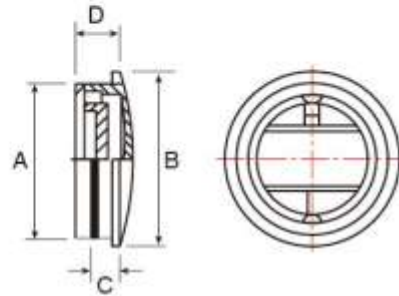
OLG-□-M 標準型(耐溫90°C)
OLG-□-H 耐高溫型(耐溫120°C)
OLG-□-M Standard Type (up to 90°C)
OLG-□-H Temperature-resistance Type (up to 120°C)

尺寸單位 Unit: mm

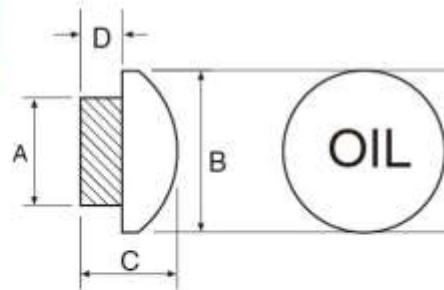
型號 標準型	Model No. 耐高溫型	A	B	C	D	E	毛重 G.W.
OLG-M20-M	OLG-M20-H	M20 x 1.5P	26	18	10	22	3.3g
OLG-M25-M	OLG-M25-H	M25 x 1.5P	31.5	20	11	27	5.0g
OLG-M30-M	OLG-M30-H	M30 x 1.5P	35	20	10	30	8.6g
OLG-1/2"-M	OLG-1/2"-H	1/2"-14 PF	26	18	10	22	3.3g
OLG-3/4"-M	OLG-3/4"-H	3/4"-14 PF	32	19.5	10	27	5.1g
OLG-1"-M	OLG-1"-H	1"-11 PF	40	21.3	11	34	9.6g

註: PF 表示為水管牙直牙。 NOTE: PF indicates straight pipe threading.

直塞型油位表
OLG SERIES



油螺帽
OIL NUT SERIES

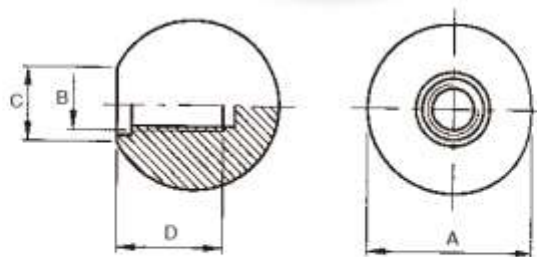


尺寸單位 Unit: mm

型號 Model No.	A	B	C	D	毛重 G.W.
OLG-19	19	24	13	9.5	2g
OLG-29	29	32	13	9	5g
OLG-48	48	50	16	9	17g
ON-19	1/2"-12 W	19	18	12	2.5g
ON-23	5/8"-18 UNF	23	12	6	3g
ON-32	3/4"-16 UNF	32	20	11	8g

電木圓珠 HOO 系列
Plain spherical knobs

HOO
series



註：公制規格或特殊尺寸，可依客戶需求另外報價
Customer size or m/m screw is available.

尺寸單位 Unit: mm

型號 Model No.	A	B	C	D	毛重 G.W.
HOO-16-3/16	16	3/16"	8	10	5g
HOO-18-1/4	18	1/4"	11	13	6g
HOO-22-1/4	22	1/4"	11	15	8g
HOO-25-5/16	25	5/16"	11	16	11g
HOO-25-3/8	25	3/8"	11	16	10g
HOO-30-3/8	30	3/8"	14	21	16g
HOO-32-5/16	32	5/16"	14	21	15g
HOO-32-3/8	32	3/8"	14	23	23g
HOO-32-1/2	32	1/2"	14	21	22g
HOO-38-3/8	38	3/8"	16	30	35g
HOO-38-1/2	38	1/2"	16	30	34g
HOO-49-3/8	49	3/8"	20	20	75g
HOO-49-1/2	49	1/2"	20	25	72g
HOO-49-5/8	49	3/8"	20	20	68g

噴砂螺紋握把 HGI-A 系列
Lever handles

HGI-A

series

尺寸單位 Unit : mm

型號 Model No.	A	B	C	D	E	F	G	H	毛重 N.W.
HGI-18M6-65A	65	18.6	40	9	8	M6	6	6	0.028kg
HGI-18M6-80A	80	18.6	40	9	8	M6	6	6	0.033kg
HGI-18M6-100A	100	18.6	40	9	8	M6	6	6	0.039kg
HGI-21M8-80A	80	21	50	11	10	M8	8	8	0.046kg
HGI-21M8-100A	100	21	50	11	10	M8	8	8	0.05kg
HGI-21M8-125A	125	21	50	11	10	M8	8	8	0.07kg
HGI-23M8-100A	100	23	65	14	12	M8	10	10	0.08kg
HGI-23M8-125A	125	23	65	14	12	M8	10	10	0.10kg
HGI-23M8-160A	160	23	65	14	12	M8	10	10	0.13kg
HGI-23M10-100A	100	23	65	14	12	M10	10	10	0.09kg
HGI-23M10-125A	125	23	65	14	12	M10	10	10	0.11kg
HGI-23M10-160A	160	23	65	14	12	M10	10	10	0.13kg
HGI-26M12-125A	125	26	80	16	14	M12	10	12	0.13kg
HGI-26M12-160A	160	26	80	16	14	M12	10	12	0.17kg
HGI-26M12-200A	200	26	80	16	14	M12	10	12	0.22kg
HGI-28M14-160A	160	28	90	18	16	M14	10	14	0.21kg
HGI-28M14-200A	200	28	90	18	16	M14	10	14	0.26kg
HGI-28M14-250A	250	28	90	18	16	M14	10	14	0.35kg
HGI-28 1/2"-250A	250	28	90	18	16	1/2"	10	14	0.35kg
HGI-28 1/2"-300A	300	28	90	18	16	1/2"	10	14	0.46kg

註：英制規格或特殊尺寸，可依客戶需求另外報價
Customer size or m/m screw is available.



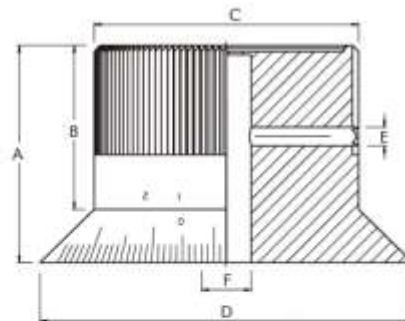
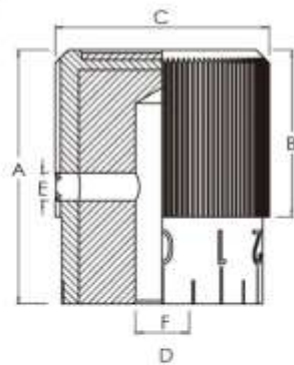
手柄材質：電木
Handle material: Phenol resin

刻度微調旋扭 HR 系列
Plain spherical knobs

HR
series



HR-P72



型號 Model No.	A	B	C	D	E	F
HR-P27	32	18	27	25	M5	6
HR-P32	38	25	32	30	M5	8
HR-P35	43	30	35	33	M5	10
HR-P40	53	36	40	38	M5	12
HR-P50	46	31	52	48	M8	12
HR-P72	54	42	55	72	M6	10

刻度指示表 HRB / HR 系列

Position gauge

HRB / HR

series

電木手輪 HRB 系列
PHENOL RESIN
HANDWHEELS
HRB-80Y

刻度指示表 HR 系列
(刻度減速比)
INTERNAL REDUCTION RATIO
●10:1 ●20:1 ●25:1 ●30:1



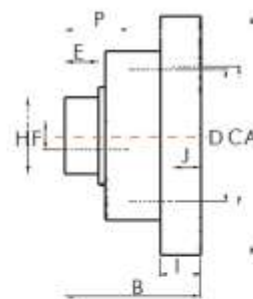
HR



HRB-80Y

尺寸單位 Unit: mm

型號 Model No.	A	B	C	D	E	F	G	H	I	J	K	L	M	N	O	P	毛重 G.W.
HRB-80Y	71.5	49.5	58	55	10	10	-	25.5	16	16	-	-	-	-	-	16.4	0.12kg
HR-60-10	-	-	-	-	-	-	-	-	-	-	57.5	54.5	11	19	33	-	0.2 kg
HR-60-20	-	-	-	-	-	-	-	-	-	-	57.5	54.5	11	19	33	-	0.2 kg
HR-60-25	-	-	-	-	-	-	-	-	-	-	57.5	54.5	11	19	33	-	0.2 kg
HR-60-30	-	-	-	-	-	-	-	-	-	-	57.5	54.5	11	19	33	-	0.2 kg
HR-80-10	-	-	-	-	-	-	-	-	-	-	81.5	78.5	12	25	37	-	0.35kg
HR-80-20	-	-	-	-	-	-	-	-	-	-	81.5	78.5	12	25	37	-	0.35kg
HR-80-25	-	-	-	-	-	-	-	-	-	-	81.5	78.5	12	25	37	-	0.35kg
HR-80-30	-	-	-	-	-	-	-	-	-	-	81.5	78.5	12	25	37	-	0.35kg



[HRB]



[HR]

刻度指示錶手輪 HC-DM 系列
Position gauge handwheel

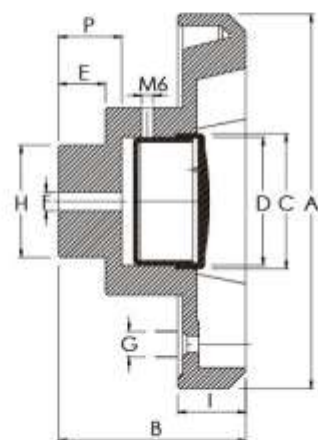
HC-DM
series



尺寸單位 Unit: mm

型號 Model No.	A	B	C	D	E	F	G	H	I	P	手柄型號 Handle is Included	毛重 G.W.
HC-160-HL-DM60	160	78.5	58	54.7	20	8	6.6	48	29	27	HL-65	2.25kg
HC-160A-HL-DM60	160	78.5	58	54.7	20	8	6.6	48	29	27	HL-65	2.25kg
HC-200-HL-DM80	200	85	82	80	24.7	8	6.6	48	30	29.5	HL-80	3.35kg
HC-200A-HL-DM80	200	85	82	80	24.7	8	6.6	48	30	29.5	HL-80	3.35kg

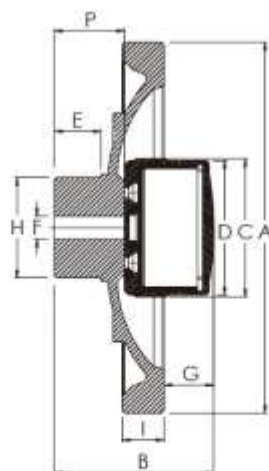
註：刻度減速比，請參考第 40 頁 HR 系列。如需額外手柄請另選購第 26~31 頁產品。
According to internal reduction ratio, please refer to page 40.
For ordering handles, please refer to page 26~31.



刻度指示表手輪 HAR-DM / HAR-DMG 系列
Position gauge handwheel

HAR-DM / HAR-DMG

series



電鍍鋁手輪製
Chromium-plate aluminum handwheels

尺寸單位 Unit : mm

型號 Model No.	A	B	C	D	E	F	G	H	I	P	毛重 G.W.
HAR-125B-DM60B	125	62.5	60.4	57.8	15	8	21.5	38	15	24	0.6kg
HAR-140B-DM60B	140	67.5	60.4	57.8	22	8	22.5	43	16	29	0.7kg
HAR-160B-DM80B	160	73	85.4	81.6	20	8	26	43	18	30	0.9kg
HAR-200B-DM80B	200	80	85.4	81.6	26	10	18	50	20.5	37	1.5kg
HAR-250B-DM80B	250	90	85.4	81.6	36	12	16	52	21.5	47	2.1kg

註：刻度減速比，請參考第 40 頁 HR 系列，如需額外手柄請另選購第 26~31 頁產品。
According to internal reduction ratio, please refer to page 40. For ordering handles, please refer to page 26-31.

尺寸單位 Unit : mm

型號 Model No.	A	B	C	D	E	F	G	H	I	P	毛重 G.W.
HAR-125G-DM60G	125	65.5	60.4	57.8	16	10	24.4	40	15	24	0.6kg
HAR-140G-DM60G	140	70.5	60.4	57.8	21	10	25.2	42	16	29	0.7kg
HAR-160G-DM80G	160	72.1	85.4	81.6	20	12	25.5	42	18	30	0.9kg
HAR-200G-DM80G	200	80.8	85.4	81.6	25	12	24.1	49	21	38	1.5kg
HAR-250G-DM80G	250	90.8	85.4	81.6	36	12	30.4	52.1	21.6	48	2.1kg

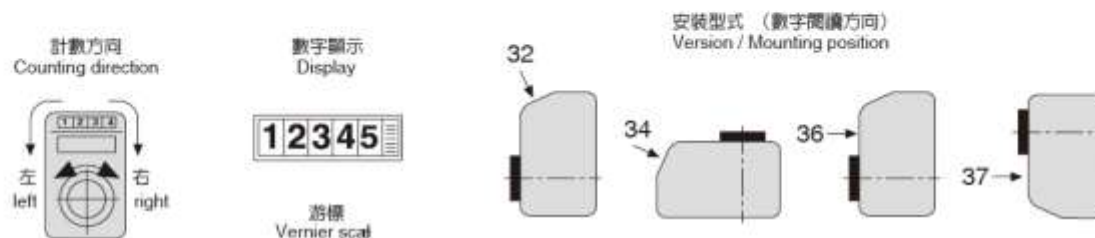
註：刻度減速比，請參考第 40 頁 HR 系列，如需額外手柄請另選購第 26~31 頁產品。
According to internal reduction ratio, please refer to page 40. For ordering handles, please refer to page 26-31.

位置計數器 PI09 / PI04 系列
Position indicator

PI04 / PI09



數字讀取與轉動方向
Dounting & reading direction:



軸導程距(mm) Counting direction	0.5	1.0	1.5	2.0	2.5	3.0	4.0	5.0	6.0	8.0	10.0
每轉一齒指示量 Indi / Rev	00005	00010	00015	00020	00025	00030	00040	00050	00060	00080	00100
瞬間最高轉速(RPM) Max.speed / min	500	500	500	500	500	400	350	300	250	180	150

訂購舉例 Ordering guide:
PI09-32-2.0-R

- ◎ PI 09 - (位置計數器代號 Model No.)
- ◎ 32 - (數字閱讀方向 Reading Direction)
- ◎ 2.0 - (轉動軸導程距 Shaft Lead)
- ◎ R (轉動計數方向 Counting Direction)

規格：

重量：PI04 0.05 kg

PI09 0.1 kg

外殼構成材質：耐衝擊耐曬及工程塑膠

最高工作使用溫度：Max.80°C

字形高度：約 6 mm

Specifications:

Weight: PI04 0.05kg

PI09 0.1 kg

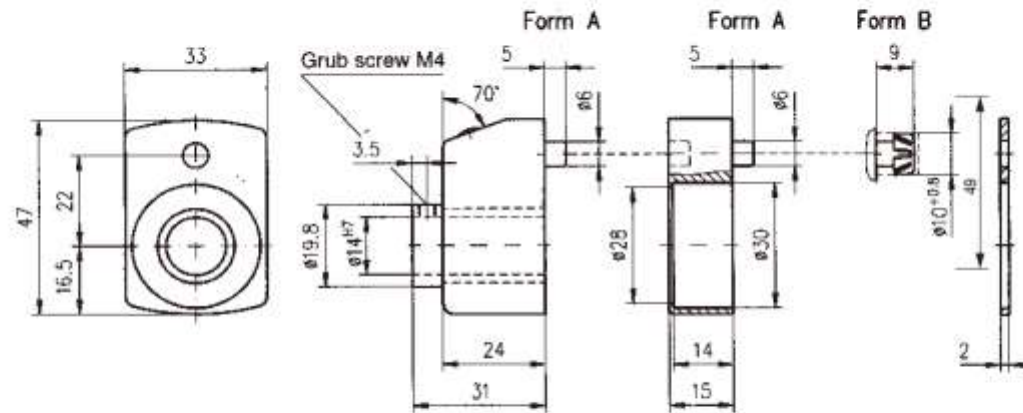
Housing: Impact resistance Nylon & engineering plastic

Allowable Temperature: Max.80°C

Digit Height: 6 mm (approx)

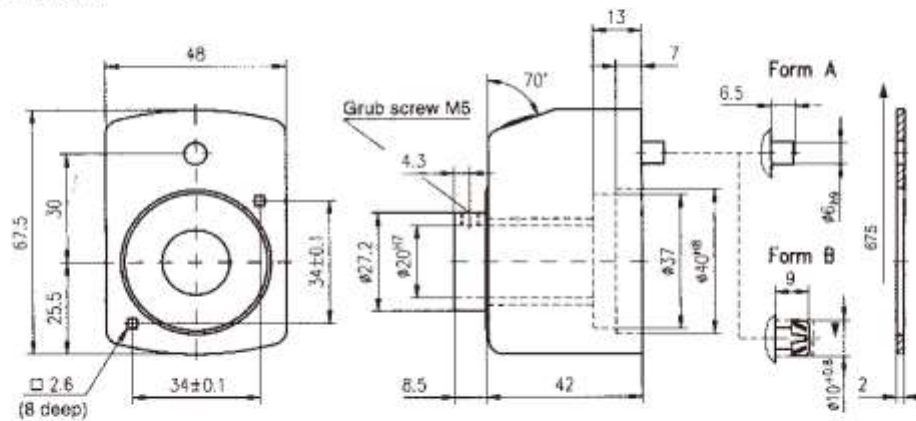
PI-04 Dimensions

尺寸單位 Unit: mm



PI-09 Dimensions

尺寸單位 Unit: mm



註：本公司亦銷售德國原裝進口的位置計數器，安裝尺寸與附圖相同。
Remark: We also import German-made position counter, the installation dimensions are the same as shown in the attached drawing.

弓型電木把手 HPRU系列
Phenol resin cabinet "U" handles

HPRU

series



尺寸單位 Unit : mm

型號 Model No.	A	B	C	D	E	F	G	H	I	毛重 G.W.
HPRU-90	107	73	45	17	M6	13	26	28	90	0.1 kg
HPRU-119	137	100	53	18.5	M8	17	28	34.5	119	0.13kg
HPRU-181	198	159	60	19	M8	17	27	41	180	0.17kg
HPRU-239	258	220	60	19	M8	17	29	41	239	0.21kg

Material : phenol resin,

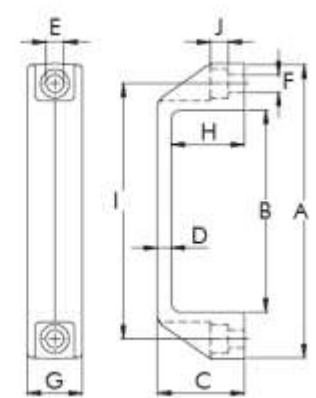
鋁弓型把手 HPU-AL 系列
Aluminum cabinet " U " handles

HPU-AL

series



HPU-AL



尺寸單位 Unit : mm

型號 Model No.	A	B	C	D	E	F	G	H	I	J	毛重 G.W.
HPU-90AL	103	69	37	7	6.5	11.5	20	30	90	7.8	0.05kg
HPU-120AL	139	95	41	6.5	8.5	13.5	26	34.5	120	8.3	0.1 kg
HPU-180AL	198	157	50	8.5	9	14.5	28	41	180	8	0.14kg

塑膠弓型把手 HPU 系列
Plastic cabinet "U" handles

HPU
series



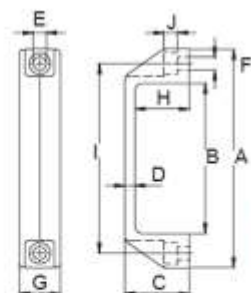
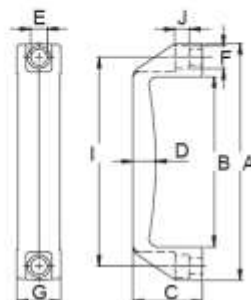
HPU

尺寸單位 Unit : mm

型號 Model No.	A	B	C	D	E	F	G	H	I	J	毛重 G.W.
HPU-99	116	75	43	14	9	14	20	-	99	10.5	0.04kg
HPU-114	137	90	43	14	9	14	26	-	114	9	0.06kg
HPU-129	146	105	43	14	10	14	27	-	129	9	0.07kg

尺寸單位 Unit : mm

型號 Model No.	A	B	C	D	E	F	G	H	I	J	毛重 G.W.
HPU-90	108	71.5	39	6	6.5	11.5	21	33	90-93.5	7.5	0.02kg
HPU-100	118	77.9	39	6	8.5	14.1	23.2	33	98.5-101	7.5	0.03kg
HPU-115	133	89	43	7	8.5	14.1	28.6	36	112-116	8	0.05kg
HPU-120	138	94	43	6.5	8.5	14	26	36.5	117-120	8	0.04kg
HPU-130	150	104	45.5	7.5	8.5	14.1	30.2	38	129-132	8	0.06kg
HPU-180	200	153	51	7	8.5	14.1	29	44	177.5-180.5	8	0.09kg
HPU-120AB	134	103	38	7	M8	-	25	31	119	-	0.08kg



HPU-120AB

內鎖式 Inner threaded

尺寸單位 Unit : mm

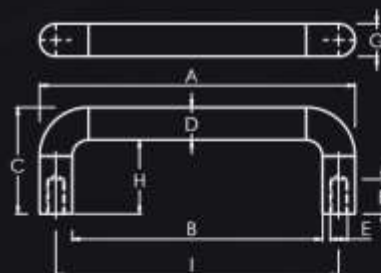
型號 Model No.	A	B	C	D	E	F	G	H	I	毛重 G.W.
HPU-120AB	134	103	38	7	M8	-	25	31	119	0.08kg

圓棒弓型把手 HPRU 系列
Round bar bow type handles

HPRU
series



內鎖式 Inner threaded

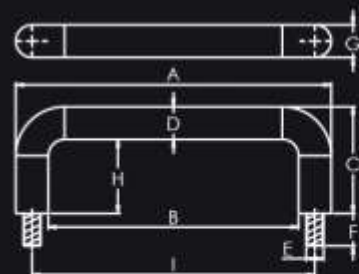


尺寸單位 Unit : mm

型號 Model No.	A	B	C	D	E	F	G	H	I
不鏽鋼製 Stainless steel									
HPRU-100-8ST	108	92	40	8	M5	10	8	32	100
HPRU-100-10ST	110	90	41.2	10	M5	10	10	31.2	100
HPRU-120-10ST	130	110	41.2	10	M5	10	10	31.2	120
HPRU-160-10ST	170	150	41.2	10	M5	10	10	31.2	160
HPRU-250-10ST	260	240	41.2	10	M5	10	10	31.2	250
碳鋼製 Carbon steel									
HPRU-100-8	108	92	40	8	M5	10	8	32	100
HPRU-100-10	110	90	41.2	10	M5	10	10	31.2	100
HPRU-120-10	130	110	41.2	10	M5	10	10	31.2	120
HPRU-160-10	170	150	41.2	10	M5	10	10	31.2	160
HPRU-250-10	260	240	41.2	10	M5	10	10	31.2	250



外穿式 Outer

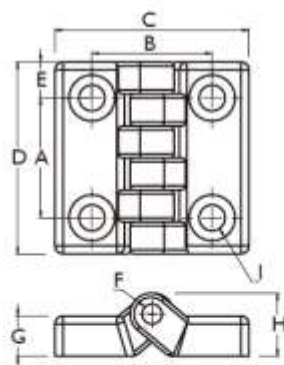


尺寸單位 Unit : mm

型號 Model No.	A	B	C	D	E	F	G	H	I
不鏽鋼製 Stainless steel									
HPRU-100-8*M6ST	108	92	40	8	M6	15	8	32	100
HPRU-100-10*M6ST	110	90	35	10	M6	15	10	25	100
HPRU-120-10*M6ST	130	110	50	10	M6	15	10	40	120
HPRU-150-10*M6ST	160	140	60	10	M6	15	10	50	150
碳鋼製 Carbon steel									
HPRU-100-8*M6	108	92	40	8	M6	15	8	32	100
HPRU-100-10*M6	110	90	35	10	M6	15	10	25	100
HPRU-120-10*M6	130	110	50	10	M6	15	10	40	120
HPRU-150-10*M6	160	140	60	10	M6	15	10	50	150

塑膠門罩後扭 DH 系列
Plastic knuckle joints

DH
series

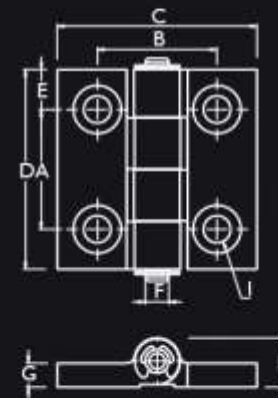


尺寸單位 Unit: mm

型號 Model No.	A	B	C	D	E	F	G	H	I	毛重 G.W.
DH-40*40P	25	25.4	39.4	40	7.5	φ 2.5	9.5	14.8	φ 4	0.02kg
DH-47*47P	30	30.1	48.6	48	9	φ 5	10	15.7	φ 6.5	0.03kg
DH-65*65P	40	42	65	65	12.5	φ 5	13	19.8	φ 8	0.05kg

不鏽鋼門罩後扭 DH-ST 系列
Stainless steel knuckle joints

DH-ST
series





尺寸單位 Unit : mm

型號 Model No.	A	B	C	D	E	F	G	H	I	毛重 G.W.
DH-50*50ST	30	30	50	50	10	φ6	6	12	6.5	0.15kg
DH-65*65ST	35	40	65	65	15	φ6	6	14	6.5	0.25kg
DH-75*75ST	40	50	75	75	17.5	φ7	6	15	6.5	0.35kg
DH-100*100ST	60	60	100	100	20	φ8	6	16	6.5	0.48kg

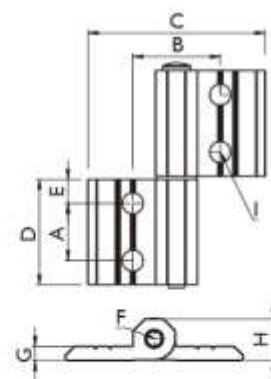
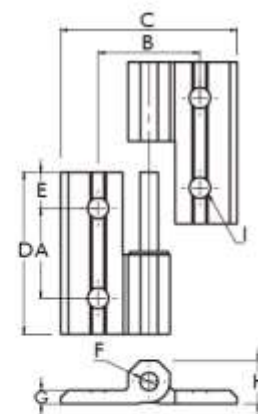
鋁門罩後扭 DI 系列 Aluminum knuckle joints

DI
series



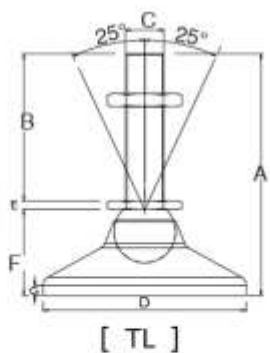
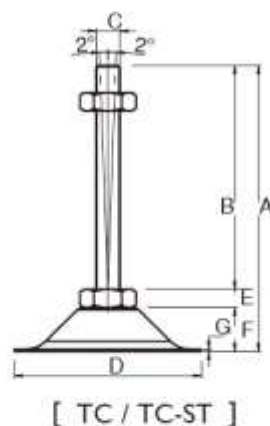
尺寸單位 Unit : mm

型號 Model No.	A	B	C	D	E	F	G	H	I	毛重 G.W.
DI-59*35AL	19	29	59	35	8	φ6	5	14	φ7	0.02kg
DI-59*54AL	30	35	59	54	12.5	φ6	5	14	φ7	0.03kg
DI-60*70AL	19	29	60	35	8	φ6	5	14	φ7	0.05kg



水平調整座 TC / TC-ST / TL 系列
Leveling pads-stud type

TC / TC-ST / TL series



尺寸單位 Unit : mm

型號 Model No.	A	B	C	D	E	F	G	最大安全荷重 MAX.load
TC-60°M12-75	96	75	M12XP1.75	60	8	13	2.4	200 kg
TC-60°M12-100	121	100	M12XP1.75	60	8	13	2.4	200 kg
TC-60°M16-100	123	100	M16XP2.0	60	10	13	2.4	300 kg
TC-60°M16-125	148	125	M16XP2.0	60	10	13	2.4	300 kg
TC-90°M12-75	101	75	M12XP1.75	90	8	18	2.6	300 kg
TC-90°M12-100	126	100	M12XP1.75	90	8	18	2.6	300 kg
TC-90°M16-100	128	100	M16XP2.0	90	10	18	2.6	300 kg
TC-90°M16-125	153	125	M16XP2.0	90	10	18	2.6	300 kg

註：鍍鋅。 Material : Zinc coated.

尺寸單位 Unit : mm

型號 Model No.	A	B	C	D	E	F	G	最大安全荷重 MAX.load
TC-50ST°M10-75	94	75	M10X1.5P	50	7	12	1.6	150 kg
TC-50ST°M12-75	95	75	M12X1.75P	50	8	12	1.6	200 kg
TC-60ST°M12-75	100	75	M12X2.0P	60	8	17	2	200 kg
TC-60ST°M16-100	127	100	M16X2.0P	60	10	17	2	250 kg
TC-70ST°M12-75	103	75	M12X1.75P	70	8	20	2	300 kg
TC-70ST°M16-100	130	100	M16X2.0P	70	10	20	2	350 kg

註：不鏽鋼材質。 Material : Stainless steel.

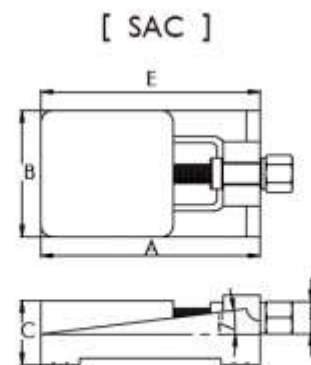
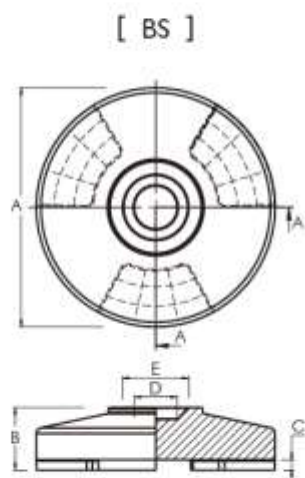
尺寸單位 Unit : mm

型號 Model No.	A	B	C	D	E	F	G	毛重 G.W.	最大安全荷重 MAX.load
TL-0	50.5	31.8	M8	25.4	4.5	14.5	3.6	0.05kg	200kg
TL-1	73	50.8	M10	31.75	5.4	16.8	4.5	0.15kg	250 kg
TL-2	79.3	50.8	M12	47.6	6.2	22.3	6.3	0.22kg	350 kg
TL-3	82.5	50.8	M16	63.5	5.8	25.9	7.9	0.45kg	600 kg
TL-4	89.3	51.1	M20	76.1	8.4	29.8	12	0.8 kg	1500 kg
TL-5	155.5	107.9	M24	101.6	12.5	35.1	10.3	1.6 kg	3000 kg

註：電鍍彩。 Material : Yellow zinc coated.

鑄鐵水平調整座 **BS / SAC** 系列
Adjustable level base

BS / SAC
series



尺寸單位 Unit : mm

型號 Model No.	A	B	C	D	E	最大安全荷重 MAX.load	可調高度	毛重 G.W.
BS-70	70	19.5	3	14	22.3	500 kg	-	0.4 kg
BS-80	80	21	3	15	22	1,000 kg	-	0.6 kg
BS-100	99	27.4	4.5	18	30	2,000 kg	-	1 kg
BS-100H	101	61	22	17	29	2,500 kg	-	2 kg
BS-100H-I	103	90	22	16	27.5	2,500 kg	-	3.1 kg
BS-120	119	37.5	6	25	41	3,000 kg	-	2.1 kg
BS-145	145	50	7.5	5	32	3,500 kg	-	2.8 kg
BS-145H	145	85	53	18	32	3,500 kg	-	3.8 kg
SAC-170x100	177	102	55	26	203	5,000 kg	5	5.7 kg

過濾型冷卻泵浦 SP 系列
Filterable cooling pump

SP
series



CONSTRUCTION & FEATURES :

- The whole product series are fully certified under **ISO-9001** quality operation system, in addition, they are all attested with European **CE** Mark, the **UL** liability , and Canadian **CSA** safety standards.
- The compact one-piece casting of brilliant appearance, the entire body is treated with rust resistance. In addition, it is injected with high efficient hydrodynamics design concept, a breakthrough in traditional pump manufacturing.
- Filter screens can be selected as desired to meet specific requirements, which **effectively filtrate muddy chips & impurities**.The filter screen prevents cooling water nozzle from choking by impurities, which may affect cooling performance.
- **Specially designed wide range of voltage** allows one pump to accommodate various voltages and frequencies.This not only enables the pump to resist higher instant voltage fluctuations during running, but also simplifies inventory models for saving costs.
- The series employs special heat dissipation blades, **featuring no wind tunnel effect** and minimum turbulence. In addition, the pump is designed with **tunnel type heat dissipation** to ensure uniform heat dissipation and fully control temperature growth.
- Water tube is manufactured by stainless steel for maximum durability and long service life without rusting. Compact and light weighted, easy to installation and save transportation cost.
- **Slot type mounting holes** are suitable for various sizes of mounting holes, facilitating maintenance and installation.
- Separated wiring provides safety.**Wiring direction can be adjusted to various** directions according to mounting space to avoid interference of installation.The pumps meet **IP-54** international standard and are both water-proof and dust-proof.
- The series of product has been patented in **US, European community, Japan, Taiwan, China** and **Korea** etc. Copy is absolutely prohibited.

德國專利
German Patent



No.
2020060193340

日本專利
Japan Patent



No.
3130259

美國專利
United States
Patent



No.
US D558232 S

台灣專利
Taiwan Patent



No.
M304585
M349629, M364130

韓國專利
Korea Patent



No.
20-0450589

中國大陸專利
China Patent



No.
ZL 2007 2 0195779.2
ZL 2008 2 0127852.7

義大利專利
Italia Patent



No.
0000270445

結構及優異特性：

- 本公司品質系統運作通過 **ISO-9001** 標準，全系列產品皆認證通過 **CE Mark** 安全標準。亦另外擁有美國 **UL** 產品責任驗證及加拿大 **CSA** 安規認證。
- 精巧一體式結構，流線的外觀，**全機殼內外皆防鏽處理**。另外，全系列產品注入了高效率**動態流體力學**之設計理念，在傳統的機械用冷卻泵浦製造領域上為一重大突破。
- 濾網能依據您的需求選擇合適的規格，有效的過濾泥狀鐵屑及各種雜質。**濾網**可以保護切削液噴嘴被雜質阻塞，影響切削冷卻效果。
- 特製**寬域型電壓設計**，可容許同樣一台泵浦通用於不同電壓及頻率，除了運轉時能承受更大的瞬間電壓差異，避免過熱燒毀與，無預期的突波，同時**簡化庫存準備**，降低備料成本。

- 全系列泵浦採用特殊散熱效能葉片，**免除空氣力學上的風洞效應**，大幅減低擾流雜音。同時，獨特的**隧道式散熱設計**，使散熱面積均勻，徹底掌握溫昇效應。
- 水管部分採**不鏽鋼**材質，壽命長，不鏽蝕，經久耐用。
- 體積小重量輕，不僅安裝容易，也大幅節省運送成本。
- **長條型安裝孔**適合各種尺寸的安裝孔位，方便維修及安裝。
- 嚴謹的接線盒設計，確保產品之安全性。接線方式能依據安裝的空間做**多向調整**，避免在安裝時，產生干涉現象。各系列均符合 **IP-54** 國際防水防塵等級標準。
- 各系列產品擁有多項**美國、歐盟、日本、台灣、中國、韓國**多項專利，仿冒必究。

額外選用配件：
Optional Accessories:



性能表：

電壓頻率 / Voltage Frequency : 60 HZ

馬達功率 Motor Power	出水口徑 Discharge Bore	最大輸出 公升 / 分鐘 Max. Output Liter/mim		揚程壓力值 Lift / Meter kg / cm ²		重量(約) Approx. Weight (kg)
		單相 (Single ph)	三相 (Three ph)	單相 (Single ph)	三相 (Three ph)	
1/10 HP (0.07 KW)	1/4" PT	10	13	0.35	0.4	2.8
	3/8" PT	23	26	0.3	0.35	
SP - 013012 1/10 HP (0.07 KW)	1/4" PT	9	12	0.3	0.35	2.9
	3/8" PT	20	22	0.25	0.3	
SP - 0130ST2 1/10 HP (0.07 KW)	1/4" PT	9	12	0.3	0.35	3.1
	3/8" PT	20	22	0.25	0.3	
1/8 HP (0.09 KW)	3/8" PT	37	40	0.47	0.5	3.7
	1/2" PT	43	48	0.43	0.48	
1/6 HP (0.13 KW)	3/8" PT	39	43	0.53	0.56	4.3
	1/2" PT	46	52	0.49	0.54	
1/4 HP (0.18 KW)	1/2" PT	74	77	1	1.1	7.1
	3/4" PT	81	85	0.9	1.05	
1/3 HP (0.25 KW)	3/4" PT	-	95	-	1.2	7.9
1/2 HP (0.37 KW)	3/4" PT	141	150	1.2	1.4	8.9
	1" PT	151	165	1.1	1.3	
3/4 HP (0.56 KW)	1" PT	-	180	-	1.43	10.4
1 HP (0.75 KW)	1" PT	-	230	-	1.7	12.6
	1 1/4" PT	-	250	-	1.6	
1.5 HP (1.12 KW)	1 1/4" PT	-	285	-	1.8	15

尺寸對照表
Dimensional code:



尺寸單位 Unit : mm

型號 Model No.	馬力 / Power HP (KW)	H	L	A	B	C	D	E	F	PCD	W
SP - 0075	1/10 (0.07)	210	75	5	70	100	90	117	149	105-128	8
SP - 0100	1/10 (0.07)	235	100	5	70	100	90	117	149	105-128	8
SP - 0130	1/10 (0.07)	265	130	5	70	100	90	117	149	105-128	8
SP - 0150	1/10 (0.07)	285	150	5	70	100	90	117	149	105-128	8
SP - 0180	1/10 (0.07)	315	180	5	70	100	90	117	149	105-128	8
SP - 0130I2	1/10 (0.07)	293	157	5	70	100	90	117	149	105-128	8
SP - 0130ST2	1/10 (0.07)	293	157	5	70	100	90	117	149	105-128	8
SP - 8100	1/8 (0.09)	250	100	7.2	70	106	91.6	124	156	115-129	7.2
SP - 8130	1/8 (0.09)	280	130	7.2	70	106	91.6	124	156	115-129	7.2
SP - 8150	1/8 (0.09)	300	150	7.2	70	106	91.6	124	156	115-129	7.2
SP - 8180	1/8 (0.09)	330	180	7.2	70	106	91.6	124	156	115-129	7.2
SP - 8200	1/8 (0.09)	350	200	7.2	70	106	91.6	124	156	115-129	7.2
SP - 8220	1/8 (0.09)	370	220	7.2	70	106	91.6	124	156	115-129	7.2
SP - 8270	1/8 (0.09)	420	270	7.2	70	106	91.6	124	156	115-129	7.2
SP - 6100	1/6 (0.12)	250	100	7.2	70	106	91.6	124	156	115-129	7.2
SP - 6130	1/6 (0.12)	280	130	7.2	70	106	91.6	124	156	115-129	7.2
SP - 6150	1/6 (0.12)	300	150	7.2	70	106	91.6	124	156	115-129	7.2
SP - 6180	1/6 (0.12)	330	180	7.2	70	106	91.6	124	156	115-129	7.2
SP - 6200	1/6 (0.12)	350	200	7.2	70	106	91.6	124	156	115-129	7.2
SP - 6220	1/6 (0.12)	370	220	7.2	70	106	91.6	124	156	115-129	7.2
SP - 6270	1/6 (0.12)	420	270	7.2	70	106	91.6	124	156	115-129	7.2

尺寸單位 Unit : mm

型號 Model No.	馬力 / Power HP (KW)	H	L	A	B	C	D	E	F	PCD	W
SP - 4080	1/4 (0.18)	260	80	8	70	133	120	160	189	148-163	9
SP - 4090	1/4 (0.18)	270	90	8	70	133	120	160	189	148-163	9
SP - 4130	1/4 (0.18)	310	130	8	70	133	120	160	189	148-163	9
SP - 4155	1/4 (0.18)	335	155	8	70	133	120	160	189	148-163	9
SP - 4180	1/4 (0.18)	365	180	8	70	133	120	160	189	148-163	9
SP - 4200	1/4 (0.18)	385	200	8	70	133	120	160	189	148-163	9
SP - 4220	1/4 (0.18)	405	220	8	70	133	120	160	189	148-163	9
SP - 4240	1/4 (0.18)	425	240	8	70	133	120	160	189	148-163	9
SP - 4270	1/4 (0.18)	455	270	8	70	133	120	160	189	148-163	9
SP - 4350	1/4 (0.18)	535	350	8	70	133	120	160	189	148-163	9
SP - 3155	1/3 (0.25)	335	155	8	99	133	120	160	189	148-163	9
SP - 3180	1/3 (0.25)	365	180	8	99	133	120	160	189	148-163	9
SP - 3200	1/3 (0.25)	385	200	8	99	133	120	160	189	148-163	9
SP - 3220	1/3 (0.25)	405	220	8	99	133	120	160	189	148-163	9
SP - 3240	1/3 (0.25)	425	240	8	99	133	120	160	189	148-163	9
SP - 3270	1/3 (0.25)	455	270	8	99	133	120	160	189	148-163	9
SP - 3350	1/3 (0.25)	535	350	8	99	133	120	160	189	148-163	9
SP - 2150	1/2 (0.37)	370	150	8.5	70	145	136	168	199	150-180	10
SP - 2180	1/2 (0.37)	400	180	8.5	70	145	136	168	199	150-180	10
SP - 2200	1/2 (0.37)	420	200	8.5	70	145	136	168	199	150-180	10
SP - 2240	1/2 (0.37)	460	240	8.5	70	145	136	168	199	150-180	10
SP - 2290	1/2 (0.37)	510	290	8.5	70	145	136	168	199	150-180	10
SP - 2340	1/2 (0.37)	560	340	8.5	70	145	136	168	199	150-180	10
SP - A150	3/4 (0.56)	370	150	8.5	99	145	136	168	199	150-180	10
SP - A180	3/4 (0.56)	400	180	8.5	99	145	136	168	199	150-180	10
SP - A240	3/4 (0.56)	460	240	8.5	99	145	136	168	199	150-180	10
SP - A290	3/4 (0.56)	510	290	8.5	99	145	136	168	199	150-180	10
SP - A340	3/4 (0.56)	560	340	8.5	99	145	136	168	199	150-180	10
SP - I180	1 (0.75)	420	180	10	70	162	154	190	215	169-201	10.2
Sp - I210	1 (0.75)	450	210	10	70	162	154	190	215	169-201	10.2
SP - I240	1 (0.75)	480	240	10	70	162	154	190	215	169-200	10.2
SP - I290	1 (0.75)	530	290	10	70	162	154	190	215	169-200	10.2
SP - I380	1 (0.75)	620	380	10	70	162	154	190	215	169-200	10.2
SP - Y180	1.5 (1.12)	450	180	10	99	162	154	190	215	169-200	10.2
SP - Y240	1.5 (1.12)	510	240	10	99	162	154	190	215	169-200	10.2
SP - Y290	1.5 (1.12)	560	290	10	99	162	154	190	215	169-200	10.2
SP - Y380	1.5 (1.12)	650	380	10	99	162	154	190	215	169-200	10.2

MC-8 / SP-O 冷卻水箱組系列
Coolant tank systems

MC-8 / SP-O series



IP-54

IP-54
Certification



No. TW05/02449

ISO-9001
Certification



No. TW05/02449

CSA/UL
Certification

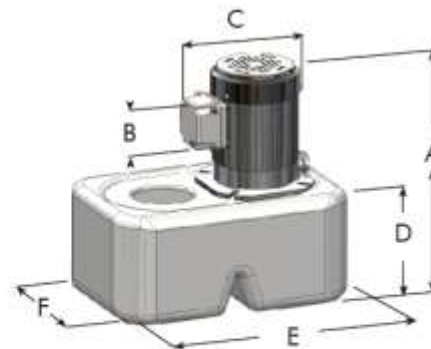


No. 208361

CE
Certification



No. EZ/2009/80002C-01



Features:

1. The coolant outlet is designed with a powerful magnetic seat, the free flushing direction offers maximum cooling effect.
2. All product series are ISO 9001 and CE certified.
3. CSA or UL certified pumps are available upon request.
4. All products feature compact, easy installation and storage, smooth running and long durability.

尺寸單位 Unit: mm

型號 Model No.	A	B	C	D	E	F	Tank capacity / liter	毛重 G.W.
MC-8P-13L-W	315	95	160	170	370	245	13 / White	7.5kg
MC-8P-13L-U	315	95	160	170	370	245	13 / Blue	7.5kg
MC-8P-17L-W	315	95	160	170	465	245	17 / White	7.8kg
SP-OP-13L-W	305	70	150	170	370	245	13 / White	4.3kg
SP-OP-13L-U	305	70	150	170	370	245	13 / Blue	4.3kg
SP-OP-17L-W	305	70	150	170	465	245	17 / White	4.6kg

浸水式 / 自吸式冷卻泵浦 MC 系列 Immersible / suction coolant pump

MC
series

結構及優異特性：

- 本公司品質系統運作經美國SGS公司認證通過 **ISO-9001** 標準，全系列產品均附 **CE Mark** 安全標章；亦擁有美國 **UL** 產品責任驗證及加拿大 **CSA** 驗證，同時均通過 **IP-54** 國際防塵、防水等級認證。
- 整體採高級鑄鐵材質，穩定性優異，免除一般鉛製或塑膠製長期使用之毛病，無內鏽或斷裂之慮。
- **寬域型電壓設計**，可容許同樣一台泵浦適用於不同電壓頻率；除了運轉中能耐受更大的瞬間電壓差異，避免過熱燒毀外，同時**簡化庫存準備**，降低備料成本。
- **規格全台最齊全**，並擁有豐富的 **ODM**，**OEM** 技術合作與經驗，可依客戶需求訂製，符合特殊標準規格。

額外選用配件:

Optional Accessories:

- Auto overload protection device
- 1.) 自動斷電保護裝置
- CE Wire terminal
- 2.) CE 電纜固定頭
- All stainless steel
- 3.) 全不鏽鋼材質
- Aluminum impeller
- 4.) 鋁製水葉



FEATURES AND CONSTRUCTION :

- Our company is operated under **ISO 9001** Quality system; all our products are attested with European **CE** mark by SGS, also **UL** marked in US for product liability insurance qualification, as well as **CSA** in Canada. Furthermore, our products are all certified for international Isolation Protection up to **IP-54** grade.
- The entire unit is manufactured from high quality cast iron to ensure high stability. This eliminates problems with breakages over long operations, which occur on aluminum or plastic constructed models.
- Our products are designed to **accomodate voltage** fluctuation. The same pump may adapt a different electrical frequency, this unique feature prevents the pump from overheating caused by power fluctuation, thus prolonging pump's life time, saving service costs.
- Complete product range is available. Customized specification orders to suit different international standards are welcome. Not only do we have a complete product range, but also we have profound experiences in working with **OEM** or **ODM** projects.

歐盟安規認證
CE
Certification



No. EZ/2009/80002C-01

防水防塵等級認證
IP-54
Certification



No. TW05/02449

國際品質認證
ISO-9001
Certification



No. TW05/02449

北美安規認證
CSA/UL
Certification



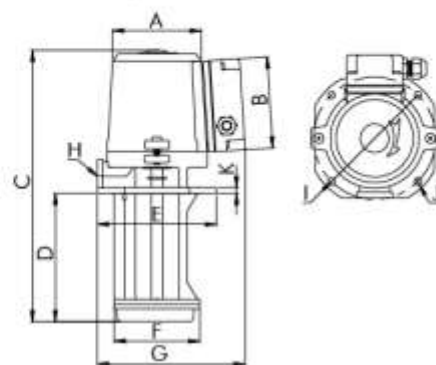
No. 208361

浸水式規格 Immersible specification :

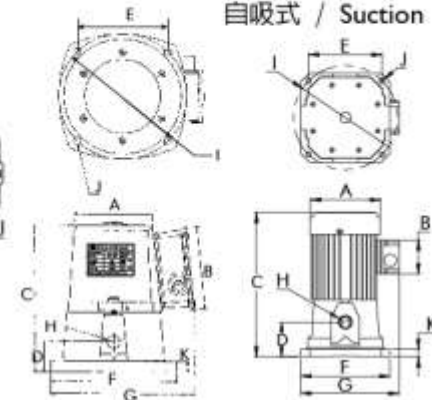
尺寸單位 Unit : mm

型號 Model No.	馬力/Power HP(KW)	A	B	C	D	E	F	G	H	I	J	K
MC-8100	1/8 HP (0.09kw)	96	95	260	105	121	90	156	3/8" PT	128	8	6
MC-8130	1/8 HP (0.09kw)	96	95	290	134	121	90	156	3/8" PT	128	8	6
MC-8150	1/8 HP (0.09kw)	96	95	307	152	121	90	156	3/8" PT 1/2" PT	128	8	6
MC-8180	1/8 HP (0.09kw)	96	95	336	180	121	90	156	3/8" PT 1/2" PT	128	8	6
MC-8180ST	1/8 HP (0.09kw)	96	95	328	180	121	90	156	3/8" PT	128	8	6
MC-8220	1/8 HP (0.09kw)	96	95	379	220	121	90	156	1/2" PT	128	8	6
MC-6150	1/6 HP (0.13kw)	96	95	307	150	121	90	156	3/8" PT 1/2" PT	128	8	6
MC-6180	1/6 HP (0.13kw)	96	95	336	185	121	100	160	1/2" PT	128	8	6
MC-6210	1/6 HP (0.13kw)	96	95	369	210	121	100	160	1/2" PT	128	8	6
MC-4155	1/4 HP (0.18kw)	131	95	346	155	164	126	195	1/2" PT 3/4" PT	158	10	7
MC-4180	1/4 HP (0.18kw)	131	95	378	180	164	126	195	1/2" PT 3/4" PT	158	10	7
MC-4200	1/4 HP (0.18kw)	131	95	390	200	164	126	195	1/2" PT 3/4" PT	158	10	7
MC-4220	1/4 HP (0.18kw)	131	95	410	220	164	126	195	1/2" PT 3/4" PT	158	10	7
MC-4240	1/4 HP (0.18kw)	131	95	425	240	164	126	195	1/2" PT 3/4" PT	158	10	7
MC-4270	1/4 HP (0.18kw)	131	95	460	270	164	126	195	1/2" PT 3/4" PT	158	10	7
MC-4350	1/4 HP (0.18kw)	131	95	540	350	164	126	195	1/2" PT 3/4" PT	158	10	7

浸水式 / Immersible



自吸式 / Suction



自吸式規格 Suction specification :

尺寸單位 Unit : mm

型號 Model No.	馬力/Power HP(KW)	A	B	C	D	E	F	G	H	I	J	K
MC-8000	1/8 HP (0.09kw)	96	95	183	35	99	140	161	3/8" PT	140	8	9
MC-6000	1/6 HP (0.13kw)	96	95	183	35	99	140	161	3/8" PT	140	8	9
MC-4000	1/4 HP (0.18kw)	131	95	233	44	131	180	206	3/8" PT 1/2" PT	185	10	9
MC-2000	1/2 HP (0.37kw)	145	70	298	72	152	185	203	3/4" PT 1" PT	215	10.5	15
MC-1000	1 HP (0.75kw)	162	70	312	83	154.5	203	217	1" PT	219	10.5	16
MC-Y000	1.5 HP (1.12kw)	162	70	352	91	154.5	203	217	1" PT	219	10.5	16

尺寸單位 Unit : mm

型號 Model No.	馬力 Power HP (KW)	高度 Height (m/m)	出水量 L/min Max. Output		吐出口徑 Discharge bore	揚程 Lift / meter		約總重量 Approx. Weight
			單相 (Single ph.)	三相 (Three Ph.)		單相 (Single ph.)	三相 (Three Ph.)	
MC-8100	1/8 HP (0.09kw)	100	31	33	3/8" PT	5.2	5.8	5.7 kg
MC-8200		220	35	38	1/2" PT	5	5.5	
MC-6150	1/6 HP (0.12kw)	150	34	38	3/8" PT	5.4	5.9	7.2 kg
MC-6210		210	41	45	1/2" PT	5.3	5.7	
MC-4155	1/4 HP (0.18kw)	155	70	72	1/2" PT	9.6	10.2	15 kg
MC-4350		350	85	90	3/4" PT	9.3	9.9	

實測時電壓頻率依60HZ為準。 Voltage Frequency 60HZ.

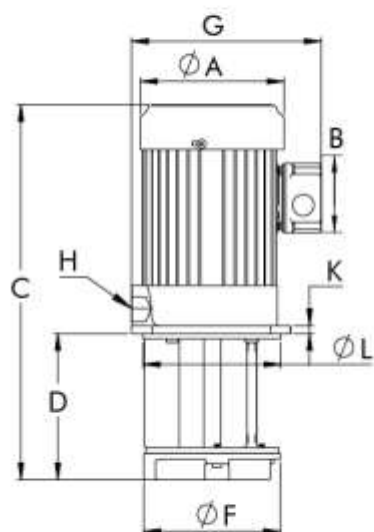
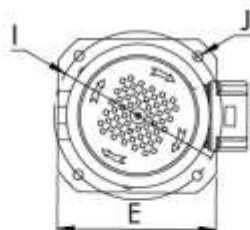
尺寸單位 Unit : mm

型號 Model No.	馬力/Power HP(KW)	高度 Height (m/m)	出水量 L/min Max. Output		吐出口徑 Discharge bore	揚程 Lift / meter		約總重量 Approx. Weight
			單相 (Single ph.)	三相 (Three Ph.)		單相 (Single ph.)	三相 (Three Ph.)	
MC-8000	1/8 HP(0.09kw)	35	21	22	3/8" PT	4.6	5	7 kg
MC-6000	1/6 HP(0.13kw)	35	-	26	3/8" PT	-	5.8	7.5 kg
MC-4000	1/4 HP(0.18kw)	55	56 72	58 74	1/2" PT 3/4" PT	9.2 8.1	9.7 8.6	13.8 kg
MC-2000	1/2 HP(0.37kw)	72	100 105	110 120	3/4" PT 1" PT	16 15.1	17.4 16.3	16 kg
MC-1000	1 HP(0.75kw)	75	-	145	1" PT	-	18	22 kg
MC-Y000	1.5 HP(1.12kw)	75	-	170	1" PT	-	22.5	23 kg

尺寸對照表

Dinmensional code :

浸水式 / Immersible :



尺寸單位 Unit : mm

型號 Model No.	馬力/Power HP(KW)	A	B	C	D	E	F	G	H	I	J	K	L
MC-2150	1/2HP(0.37kw)	145	70	379	149	160	138	190	1" PT	170	10	10	141
MC-2180	1/2HP(0.37kw)	145	70	411	180	160	138	190	1" PT	170	10	10	141
MC-2240	1/2HP(0.37kw)	145	70	471	240	160	138	190	3/4" NPT 1" PT	170	10	10	141
MC-2290	1/2HP(0.37kw)	145	70	520	290	160	138	190	1" PT	170	10	10	141
MC-1250	1 HP(0.75kw)	162	70	487	250	185	152	220	1" NPT 1" PT	185	10	13	155
MC-1290	1 HP(0.75kw)	162	95	530	290	185	152	220	1" PT	185	10	13	155
MC-1380	1 HP(0.75kw)	162	95	620	380	185	152	220	1" PT	185	10	13	155
MC-Y250	1 1/2HP(1.12kw)	162	95	520	250	185	152	220	1" PT	185	10	13	155
MC-Y290	1 1/2HP(1.12kw)	162	95	560	290	185	152	220	1" PT	185	10	13	155
MC-Y380	1 1/2HP(1.12kw)	162	95	650	380	185	152	220	1" PT	185	10	13	155

尺寸單位 Unit : mm

型號 Model No.	馬力/Power HP(KW)	高度 Height (m/m)	吐出口徑 Discharge bore	出水量 Liter/min Max. Output		揚程 Lift / meter		約略重量 Approx. Weight
				單相 (Single ph.)	三相 (Three Ph.)	單相 (Single ph.)	三相 (Three Ph.)	
MC-2150	1/2 HP(0.37kw)	149	3/4" PT 1" PT	110 125	120 137	14.6 13.5	16.1 14.8	14.5 kg
MC-2180		180						15 kg
MC-2240		240						15.5 kg
MC-2290		290						16 kg
MC-1250	1 HP(0.75kw)	250	1" PT	-	190	-	18.1	20 kg
MC-1290		290						21 kg
MC-1380		380						22.5 kg
MC-Y250	1.5 HP(1.12kw)	250	1" PT	-	210	-	19	22 kg
MC-Y290		290						23 kg
MC-Y380		380						24.5 kg

實際時電壓頻率60HZ為準 Voltage Frequency: 60 HZ

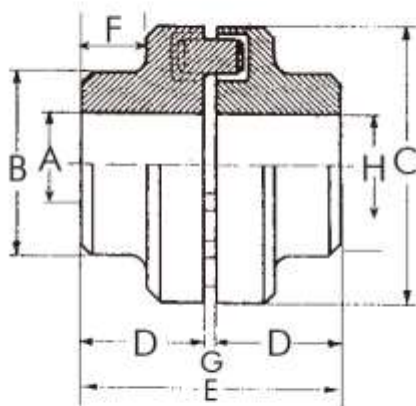
撓性聯軸器 NM 系列
Super flexible couplings

NM
series



- 採用 FC-25 高材質鑄鐵，可承受更高的瞬間扭力。
- 採耐磨損、耐熱、防油氣之特殊橡膠，確保傳動順暢，延長傳動壽命。
- 大幅抑制運轉噪音。
- 更換方便，成本低廉。
- High grade cast iron (FC-25) withstands more sudden torque changes.
- Special rubber material features wear and heat resistance and oil/gas proof, assuring smooth transmission and long service life.
- Low noise running.
- Fast, convenient and economical change of rubber components.

尺寸對照圖:
Dimensional code:



尺寸規格表 / Dimension Table :

尺寸單位 Unit : mm

型號 Model No.	中心小孔 Centre bore(A)	容許孔內(H)直徑 Bore diameter		連軸爪數 Teeth	本體內徑 Boss diameter (B)	本體外徑 diameter (C)	宅徑高度 Boss height (F)	單邊高度 One side height (D)	整組高度 All height (E)	單邊 重量 kg	整組毛重 G.W. kg
		最小值 Min.	最大值 Max.								
NM-50	6	8	19	4	33	50	13	25	52	0.21	0.45
NM-67	8	10	28	4	46	67	15	30	62.5	0.41	0.92
NM-82	8	10	32	4	53	82	24	40	83	0.79	1.68
NM-97	10	12	42	5	69	97	30	50	103	1.58	3.37
NM-112	15	19	48	6	79	112	38	60	123.5	2.42	5.05
NM-128	15	24	55	6	90	128	45	70	143.5	3.77	7.86
NM-148	22	25	65	7	107	148	52	80	163.5	6.05	12.3
NM-168	25	28	75	8	124	168	56	90	183.5	8.84	18.3
NM-194	30	32	85	9	140	194	62	100	203.5	12.9	26.4
NM-214	35	38	95	9	157	214	68	110	224	17.6	36.9

性能規格表 / Performance Chart :

尺寸單位 Unit : mm

型號 Model No.	二軸允許公差值 Permissive tolerance between shafts		最高轉速 Max. R.P.M.	二軸允許公差值 Permissive tolerance between shafts			慣性力矩 GD ² value for kg-m ²
	建議正常扭力值 Normal TK N.m.	最大扭力值 Max. TK N.m.		軸向公差(G) Axial	徑向公差 Rodial	角度公差 Angle	
NM-50	1.4	2.3	12,500	2±0.5	0.6±0.2	2°	0.0001
NM-67	2.3	4	10,000	2.5±0.5	0.8±0.2	2°	0.0002
NM-82	5.2	9	8,000	3±1	0.8±0.2	2°	0.0006
NM-97	10.8	19	7,000	3±1	1±0.2	2°	0.0016
NM-112	17.3	30	6,000	3.5±1	1±0.2	2°	0.0032
NM-128	27.8	48	5,000	3.5±1	1.2±0.2	2°	0.0065
NM-148	42.7	75	4,500	3.5±1	1.2±0.2	2°	0.0135
NM-168	71.2	125	4,000	3.5±1.5	1.2±0.2	2°	0.0258
NM-194	114.6	201	3,500	3.5±1.5	1.5±0.2	2°	0.0518
NM-214	171	300	3,000	4±2	1.5±0.2	2°	0.0855

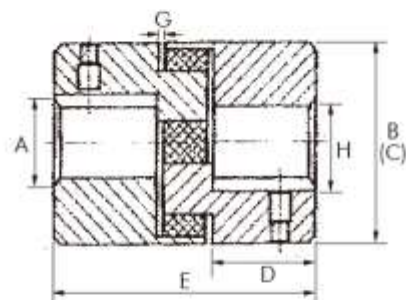
撓性聯軸器 L 系列 Super flexible couplings

L
series

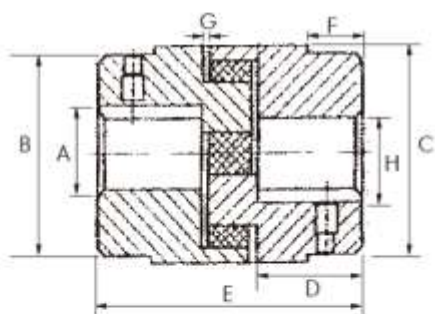


- 採用高材質粉末冶金或中碳鋼材質，可承受更高的瞬間扭力。
- 採用複合橡膠材質，具有耐磨耗、耐熱、防油氣的特性，確保傳動順暢，延長傳動壽命。
- 大幅抑制運轉噪音。
- 輪殼外周經精密加工，安裝便利，對心容易。
- Manufactured from high quality powder metallurgy or medium carbon steel material to withstand more sudden torque changes.
- High quality composite rubber is employed, featuring superior friction and heat resistance, oil-proof and gas-proof. It ensures a smooth transmission effect and long service life.
- Low running noise.
- The hub surface is precisely machined for convenient mounting and centering.

尺寸對照圖：
Dimensional code :



[型號 L-035 ~ L-150]



[型號 L-190 ~ L-225]

尺寸規格表 / Dimension Table :

尺寸單位 Unit : mm

型號 Model No.	容許孔內(H)直徑 Bore diameter		連軸爪數 Teeth	本體宅徑 Boss diameter (B)	本體外徑 diameter (C)	宅徑高度 Boss height (F)	單邊高度 One side height (D)	整組高度 All height (E)	單邊 重量 kg	整組毛重 G.W. kg	
	中心小孔 Centre bore(A)	最小值 Min.									最大值 Max.
L-035	0	3.175	9	2	16	16	-	7	21	0.01	0.03
L-050	6.35	6.35	16	2	28	28	-	15.5	43	0.06	0.15
L-070	6.35	6.35	19	2	35	35	-	19	51	0.11	0.25
L-075	7.94	7.94	24	3	45	45	-	21	54	0.19	0.5
L-090	7.94	7.94	26	3	54	54	-	21	55	0.31	0.64
L-095	11.1	11.1	28	3	54	54	-	25	64	0.37	0.75
L-099	11.1	11.1	32	3	65	65	-	27	73	0.6	1.3
L-100	12.7	12.7	36	3	65	65	-	35	89	0.8	1.7
L-110	12	15.8	42	3	84	84	-	43	108	1.6	3.35
L-150	15	19.05	48	3	95	95	-	45	114	2.1	4.35
L-190	20	22.22	54	3	102	115	35	54	133	4	8.25
L-225	25	38	66	3	108	127	35	64	154	5.3	10.8

性能規格表 / Performance Chart :

尺寸單位 Unit : mm

型號 Model No.	二軸允許公差值 Permissive tolerance between shafts		最高轉速 Max. R.P.M.	二軸允許公差值 Permissive tolerance between shafts			慣性力矩 GD ² value for kg-m ²
	建議正常扭力值 Normal TK N.m.	最大扭力值 Max. TK N.m.		軸向公差(G) Axial	徑向公差 Rodial	角度公差 Angle	
L-035	0.05	0.15	20,000	±0.5	±0.1	1°	0.1
L-050	0.3	0.9	15,000	±0.5	±0.1	1°	0.5
L-070	0.5	1.5	12,000	±0.5	±0.2	1°	1.9
L-075	1.0	2	10,000	±0.6	±0.2	1°	5.2
L-090	1.6	3.2	9,000	±0.6	±0.2	1°	11.5
L-095	2.2	4.4	8,000	±0.7	±0.3	1°	17
L-099	4	8	7,000	±0.7	±0.3	1°	29
L-100	5	10	6,000	±0.8	±0.3	1°	39.8
L-110	9	18	5,000	±0.8	±0.4	1.2°	133
L-150	15	30	4,500	±1	±0.4	1.2°	232
L-190	20	50	4,000	±1	±0.4	1.5°	565
L-225	30	60	3,400	±1.2	±0.5	1.5°	1384

各式傳動皮帶輪 PM 系列
Cast iron pulley

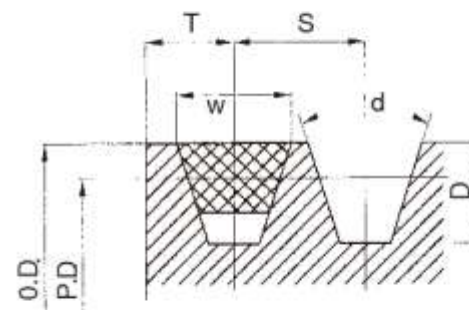
PM
series



訂購範例
PM A2-4

- PM - 重型皮帶輪
- A2 - A 槽型 2 溝
- 4 外徑為 4"

標準溝形尺寸表
Standard Groove Dimension



尺寸單位 Unit: mm

	外徑 P.D.	d	W	D	S	T
A 溝 type	4"以下	34°	12	12.5	16	10
	4-1/2"-5"	36°	12.1	12.5	16	10
	5-1/2"以上	38°	12.3	12.5	16	10
B 溝 type	6-1/2"以下	34°	15.9	15	20	12
	6-1/2"-8"	36°	16.1	15	20	12
	8-1/2"以上	38°	16.3	15	20	12
C 溝 type	10"以下	34°	21.2	19	25.5	16.5
	11"-12"	36°	21.5	19	25.5	16.5
	13"以上	38°	21.7	19	25.5	16.5

尺寸對照圖

Dimensional drawings :

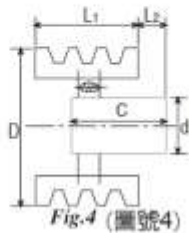
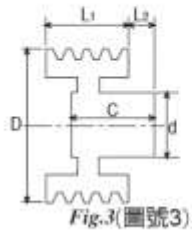
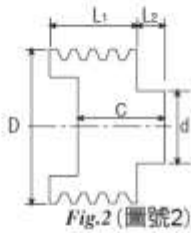
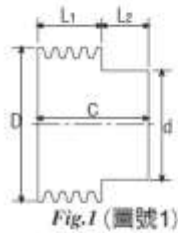


Fig.4
Front View

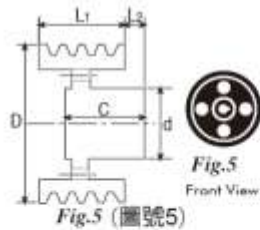


Fig.5
Front View

PM series 重型 (HEAVY DUTY TYPE)

尺寸單位 Unit : mm

型號 Model No.	外徑 規格 O.D.	A1 (A 型溝槽 1溝)						型號 Model No.	A2 (A 型溝槽 2溝)						型號 Model No.	A3 (A 型溝槽 3溝)					
		圖號 (fig)	D	d	L1	L2	C		圖號 (fig)	D	d	L1	L2	C		圖號 (fig)	D	d	L1	L2	C
PM A1-2	2"	1	50.8	39	20	18	38	PM A2-2	1	50.8	40	36	19	55							
PM A1-2.5	2-1/2"	1	63.5	45	20	19	39	PM A2-2.5	1	63.5	50	36	19	55	PM A3-2.5	1	63.5	49	52	20	72
PM A1-3	3"	1	76.2	49	20	20	40	PM A2-3	1	76.2	54	36	20	55	PM A3-3	1	76.2	59	52	20	72
PM A1-3.5	3-1/2"	1	88.9	50	20	20	40	PM A2-3.5	2	88.9	60	36	20	35	PM A3-3.5	2	88.9	60	52	20	50
PM A1-4	4"	2	101.6	49	20	20	25	PM A2-4	2	101.6	68	36	20	35	PM A3-4	2	101.6	68	52	20	50
PM A1-4.5	4-1/2"	2	114.3	56	20	20	30	PM A2-4.5	2	114.3	68	36	20	35	PM A3-4.5	2	114.3	78	52	20	54
PM A1-5	5"	3	127.0	58	20	20	35	PM A2-5	2	127.0	68	36	20	35	PM A3-5	2	127.0	78	52	20	50
PM A1-5.5	5-1/2"	3	139.7	60	20	20	34	PM A2-5.5	2	139.7	68	36	20	36	PM A3-5.5	3	139.7	72	52	20	52
PM A1-6	6"	3	152.4	62	20	20	34	PM A2-6	3	152.4	68	36	20	44	PM A3-6	3	152.4	78	52	20	52
PM A1-6.5	6-1/2"	3	165.1	62	20	20	34	PM A2-6.5	3	165.1	68	36	20	45	PM A3-6.5	3	165.1	78	52	20	53
PM A1-7	7"	5	177.8	62	20	20	35	PM A2-7	5	177.8	68	36	20	43	PM A3-7	3	177.8	80	52	20	55
PM A1-7.5	7-1/2"	5	190.0	63	20	20	35	PM A2-7.5	5	190.5	67	36	20	43							
PM A1-8	8"	5	203.2	62	20	20	35	PM A2-8	5	203.2	69	36	20	44	PM A3-8	5	203.2	80	52	20	56
PM A1-9	9"	5	228.6	62	20	20	37	PM A2-9	5	228.6	70	36	20	43	PM A3-9	5	228.6	80	52	20	57
PM A1-10	10"	5	254.0	62	20	20	37	PM A2-10	5	254.0	71	36	20	45	PM A3-10	5	254.0	90	52	20	56
PM A1-11	11"	5	279.4	68	20	20	37	PM A2-11	5	279.4	72	36	20	46	PM A3-11	5	279.4	90	52	20	56
PM A1-12	12"	5	302.8	68	20	20	37	PM A2-12	5	304.8	72	36	20	45	PM A3-12	5	304.8	90	52	20	58
PM A1-13	13"	4	330.2	70	20	20	37														

本公司亦接受依客製化需求，進行加工服務。 Custom specifications are available.

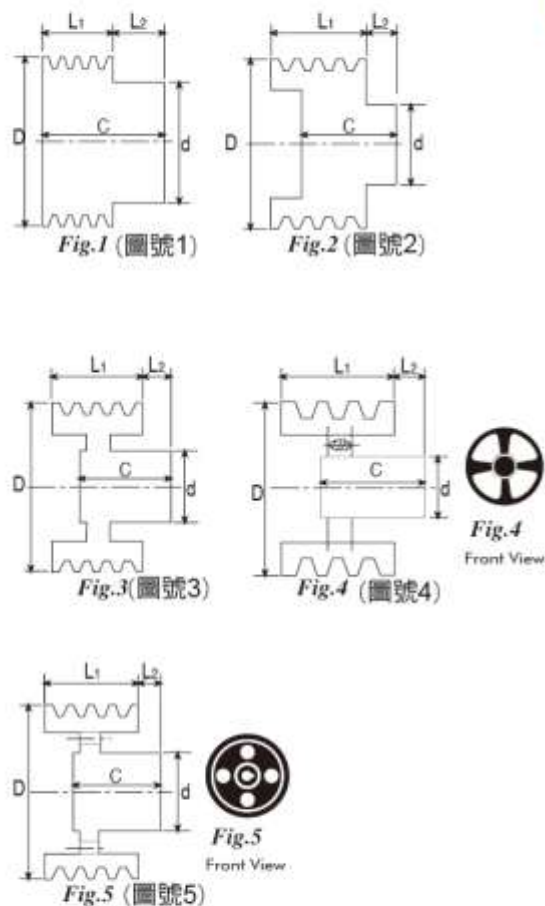
PM series 重型 (HEAVY DUTY TYPE)

尺寸單位 Unit : mm

型號 Model No.	外徑 規格 O.D.	B1 (B 型溝槽 1 溝)						型號 Model No.	B2 (B 型溝槽 2 溝)						型號 Model No.	B3 (B 型溝槽 3 溝)						型號 Model No.	B4 (B 型溝槽 4 溝)							
		圖號 (fig)	D	d	L1	L2	C		圖號 (fig)	D	d	L1	L2	C		圖號 (fig)	D	d	L1	L2	C		圖號 (fig)	D	d	L1	L2	C		
PM B1-2	2"	1	50.8	39	24	16	40	PM B2-2	1	50.8	41	44	16	60																
PM B1-2.5	2-1/2"	1	63.5	45	24	18	42	PM B2-2.5	1	63.5	49	44	16	60	PM B3-2.5	1	63.5	57	64	17	81									
PM B1-3	3"	1	76.2	50	24	20	44	PM B2-3	1	76.2	55	44	20	64	PM B3-3	2	76.2	60	64	20	63									
PM B1-3.5	3-1/2"	1	88.9	58	24	20	44	PM B2-3.5	2	88.9	60	44	20	42	PM B3-3.5	2	88.9	70	64	20	58	PM B4-3.5	2	88.9	70	84	20	78		
PM B1-4	4"	2	101.6	60	24	20	27	PM B2-4	2	101.6	68	44	20	42	PM B3-4	2	101.6	70	64	20	58	PM B4-4	2	101.6	78	84	20	74		
PM B1-4.5	4-1/2"	2	114.3	60	24	20	27	PM B2-4.5	2	114.3	68	44	20	41	PM B3-4.5	2	114.3	74	64	20	58	PM B4-4.5	2	114.3	78	84	20	72		
PM B1-5	5"	3	127.0	60	24	20	35	PM B2-5	2	127.0	68	44	20	41	PM B3-5	2	127.0	78	64	20	58	PM B4-5	2	127.0	85	84	20	76		
PM B1-5.5	5-1/2"	3	139.7	65	24	20	38	PM B2-5.5	2	139.7	68	44	20	41	PM B3-5.5	2	139.7	78	64	20	56	PM B4-5.5	2	139.7	88	84	20	80		
PM B1-6	6"	3	152.4	65	24	20	38	PM B2-6	3	152.4	72	44	20	48	PM B3-6	2	152.4	75	64	20	57	PM B4-6	2	152.4	90	83	25	80		
PM B1-6.5	6-1/2"	3	165.1	65	24	20	38	PM B2-6.5	3	165.1	72	44	20	48	PM B3-6.5	3	165.1	80	64	20	62	PM B4-6.5	3	165.1	90	84	25	80		
PM B1-7	7"	5	177.8	65	24	20	39	PM B2-7	5	177.8	74	44	20	48	PM B3-7	3	177.8	80	64	20	60	PM B4-7	3	177.8	90	84	20	72		
PM B1-7.5	7-1/2"	5	190.5	63	24	20	38	PM B2-7.5	5	190.5	74	44	20	48	PM B3-7.5	3	190.5	80	64	20	60	PM B4-7.5	5	190.5	90	84	20	73		
PM B1-8	8"	5	203.2	65	24	20	38	PM B2-8	5	203.2	74	44	20	48	PM B3-8	5	203.2	80	64	20	61	PM B4-8	5	203.2	90	84	20	74		
PM B1-8.5	8-1/2"	5	215.9	67	24	20	39	PM B2-8.5	5	215.9	74	44	20	47	PM B3-8.5	5	215.9	80	64	20	62	PM B4-8.5	3	215.9	91	84	20	75		
PM B1-9	9"	5	228.6	65	24	20	38	PM B2-9	5	228.6	72	44	20	48	PM B3-9	5	228.6	80	64	20	60	PM B4-9	5	228.6	90	83	20	72		
PM B1-10	10"	5	254.0	65	24	20	39	PM B2-10	5	254.0	76	44	20	47	PM B3-10	5	254.0	85	64	20	61	PM B4-10	5	254.0	91	84	21	74		
PM B1-11	11"	5	279.4	67	24	20	39	PM B2-11	5	279.4	76	44	21	48	PM B3-11	5	279.4	86	64	20	60	PM B4-11	5	279.4	100	84	21	75		
PM B1-12	12"	5	304.8	68	24	20	39	PM B2-12	5	304.8	74	44	22	51	PM B3-12	5	304.8	90	64	20	59	PM B4-12	5	304.8	92	84	21	73		
PM B1-13	13"	4	328.7	74	24	22	44	PM B2-13	4	330.2	79	44	22	54	PM B3-13	4	330.2	86	64	20	62	PM B4-13	4	330.2	95	84	21	72		
PM B1-14	14"	4	355.6	70	24	22	45	PM B2-14	4	355.6	80	44	22	54	PM B3-14	4	355.6	88	64	24	68	PM B4-14	4	355.6	95	84	25	76		
PM B1-15	15"	4	381.0	74	24	22	44	PM B2-15	4	381.0	80	44	22	55	PM B3-15	4	381	88	64	24	68	PM B4-15	4	381	95	84	25	75		
PM B1-16	16"	4	406.4	70	24	22	45	PM B2-16	4	406.4	86	44	23	55	PM B3-16	4	406.4	91	64	24	68	PM B4-16	4	406.4	95	85	25	76		
								PM B2-18	4	457.2	82	44	23	56	PM B3-18	4	457.2	91	64	25	68	PM B4-18	4	457.2	95	84	25	78		
								PM B2-20	4	508	85	44	24	56	PM B3-20	4	508	91	64	25	69	PM B4-20	4	508	95	85	25	78		

尺寸對照圖

Dimensional drawings :



PM series 重型 (HEAVY DUTY TYPE)

尺寸單位 Unit : mm

型號 Model No.	外徑 規格 O.D.	C3 (C型溝槽 3溝)						型號 Model No.	C4 (C型溝槽 4溝)					
		圖號 (fig)	D	d	L1	L2	C		圖號 (fig)	D	d	L1	L2	C
PM C3-4	4"	1	101.6	90	84	25	109							
PM C3-4.5	4-1/2"	1	114.3	95	84	25	109	PM C4-4.5	1	114.3	95	110	25	135
PM C3-5	5"	1	127.0	95	84	25	109	PM C4-5	1	127.0	102	110	25	135
PM C3-5.5	5-1/2"	2	139.7	105	84	25	82	PM C4-5.5	2	139.7	105	110	25	105
PM C3-6	6"	2	152.4	105	84	25	78	PM C4-6	2	152.4	110	110	25	105
PM C3-6.5	6-1/2"	2	165.1	110	84	25	85	PM C4-6.5	2	165.1	110	110	25	105
PM C3-7	7"	2	177.8	110	84	25	82	PM C4-7	2	177.8	110	110	25	103
PM C3-7.5	7-1/2"	2	190.5	110	84	25	80	PM C4-7.5	2	190.5	110	110	25	103
PM C3-8	8"	3	203.2	100	84	25	83	PM C4-8	3	203.2	105	110	25	98
PM C3-8.5	8-1/2"	3	215.9	105	84	25	84	PM C4-8.5	3	215.9	105	110	25	98
PM C3-9	9"	3	228.6	105	84	25	83	PM C4-9	3	228.6	105	110	25	98
PM C3-10	10"	5	254.0	105	84	25	84	PM C4-10	5	254.0	105	110	25	98
PM C3-11	11"	5	279.4	105	84	25	85	PM C4-11	5	279.4	110	110	25	98
PM C3-12	12"	5	304.8	110	84	25	87	PM C4-12	5	304.8	110	110	25	98
PM C3-13	13"	5	330.2	105	84	25	82	PM C4-13	5	330.2	110	110	25	95
PM C3-14	14"	5	355.6	105	84	25	82	PM C4-14	5	355.6	110	110	25	95
PM C3-15	15"	5	381.0	105	84	25	80	PM C4-15	5	381	110	110	25	95
PM C3-16	16"	5	406.4	105	84	25	80	PM C4-16	5	406.4	110	110	25	95
PM C3-18	18"	5	457.2	105	84	25	82	PM C4-18	5	457.2	120	110	25	96
PM C3-20	20"	5	508	115	84	25	82	PM C4-20	5	508	120	110	25	95

本公司亦接受依客製化圖面，進行加工服務。 Custom specifications are available.



VMS series

多層級加壓泵浦
Immersible pump

MODEL NO:
VMS-2T 3 ~ 8
VMS-4T 2 ~ 6
HPK-2T 3 ~ 12
HPK-4T 3 ~ 8



MVP series

多層級加壓泵浦
Immersible pump

MODEL NO:
MVP-4T 3 ~ 5



HM-V series

砲塔式銑床墊高圈
Milling machine riser

MODEL NO:
HM-V-4 / HM-V-6
HM-V-8



客製化鑄件加工 / 鑄造
Custom casting iron
parts are available



客製化鑄件加工 / 鑄造
Custom casting iron
parts are available



客製化皮帶輪 / 開模製作
Customized pulley
/ Mold making



客製化皮帶輪 / 開模製作
Customized pulley
/ Mold making



客製化皮帶輪 / 開模製作
Customized pulley
/ Mold making



客製化皮帶輪 / 開模製作
Customized pulley
/ Mold making



設計製圖
From Design



模具開發
Developing mold



翻砂鑄造
Foundry



熱處理
Heat treatment



鑄件加工
Process



表面處理
Surface treatment



組裝
Assembling



測試
Test

包裝
Packing

交貨
To end user





超越精工股份有限公司
FLAIR INDUSTRY ACCESSORY CO., LTD.

台中市后里區三豐路 3 段 686 巷 70 號
NO. 70, LN. 686, SEC. 3, SANFENG RD., HOULI DIST.,
TAICHUNG CITY 421, TAIWAN
TEL: 886-4-25567339
FAX: 886-4-25570592
<http://www.flair.com.tw>
Email: flairpump@gmail.com

你好貿易股份有限公司
HOW ARE YOU MACHINERY TRADING CO., LTD.

台中市后里區三豐路 3 段 686 巷 70 號
NO. 70, LN. 686, SEC. 3, SANFENG RD., HOULI DIST.,
TAICHUNG CITY 421, TAIWAN
TEL: 886-4-25579380
FAX: 886-4-25579381
<http://www.changiron.com>
Email: hay@changiron.com

All in one.

代客開模、鑄造、回火、加工、表面處理；各類客製化鑄件，全程自廠自製，一條龍服務！

We run a vertical Integration Operation:
We offer mold making, casting, workpiece processing as per print.

可依客戶圖面訂製，符合任何機器裝配規格。
Custom specifications according to customer drawings are available
upon requirements of any machine specification.